



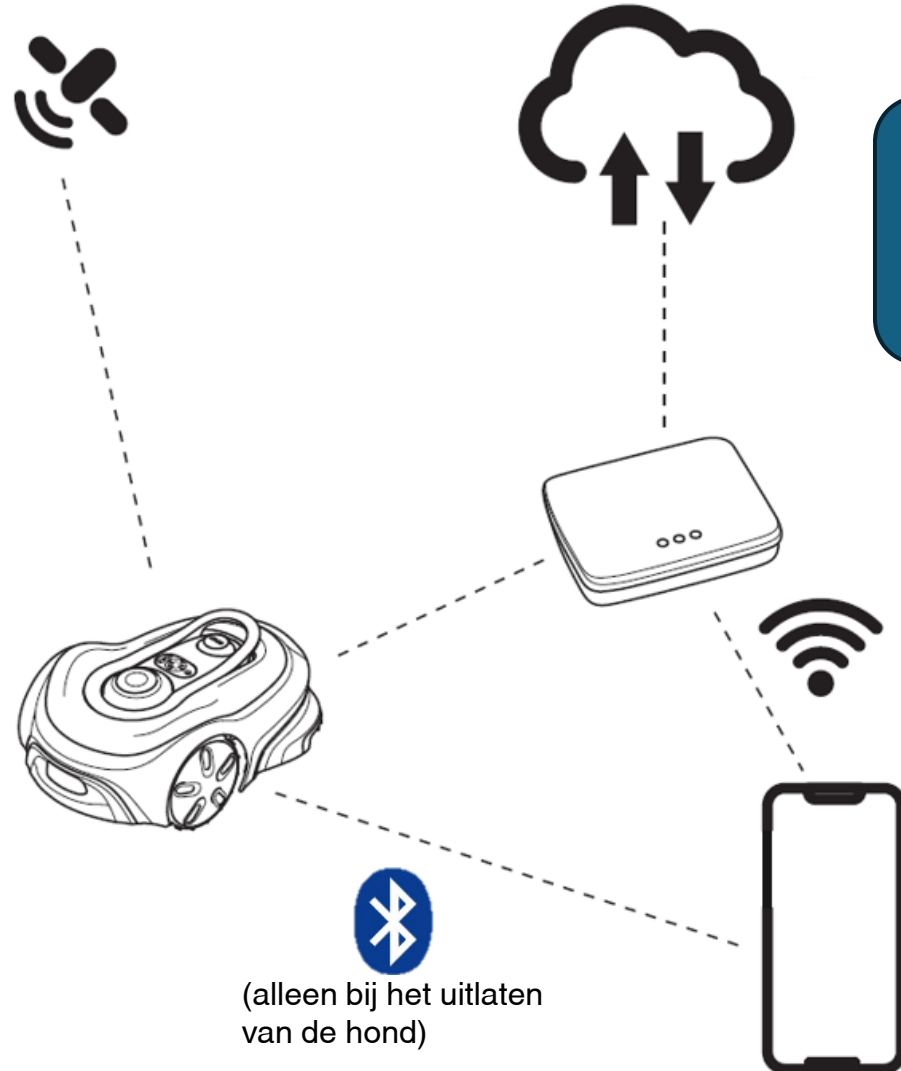
 **GARDENA®**



Installatie SILENO free

SILENO free installatie - GPS-systeem

De robotmaaier ontvangt de GPS-gegevens rechtstreeks van de satellieten.



Aanvullende correctiegegevens worden via de gateway verzonden voor een nauwkeurigere positionering.

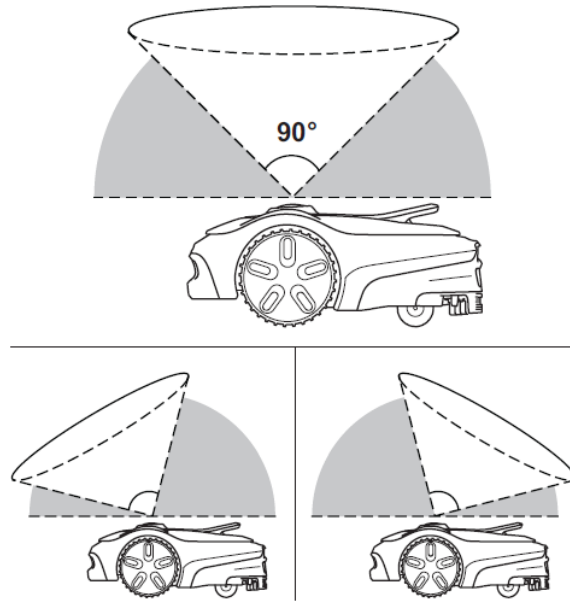
Alle andere instellingen worden via de app doorgegeven aan de gateway en uiteindelijk aan de maaier. de


(alleen bij het uitlaten van de hond)

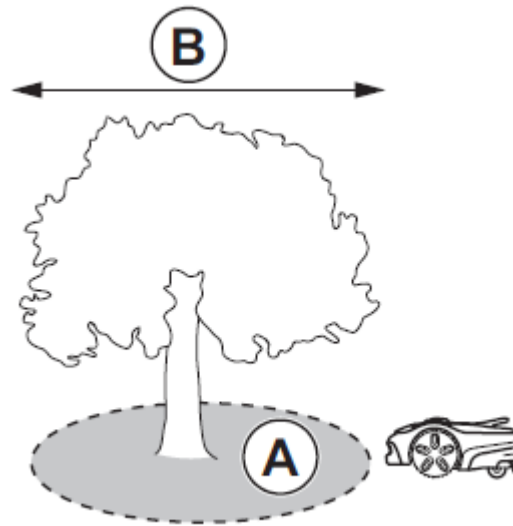
Installatie SILENO free

Controleer of de volgende installatiecriteria zijn toegepast.

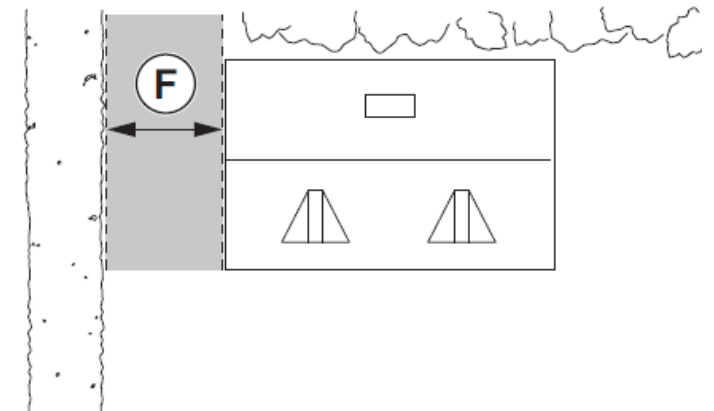
In het werkgebied is een uitsparing van de lucht van 90° vereist.



Een uitsluitingszone onder bomen of groepen bomen met een kroon diameter (A) van meer dan 4 m wordt aanbevolen.



Zorg ervoor dat doorgangen tussen objecten een minimale afstand (F) van 4 m hebben.



Opmerking: Het GPS-signaal kan in deze gebieden verloren gaan als de afstanden niet worden aangehouden

Installatie SILENO free

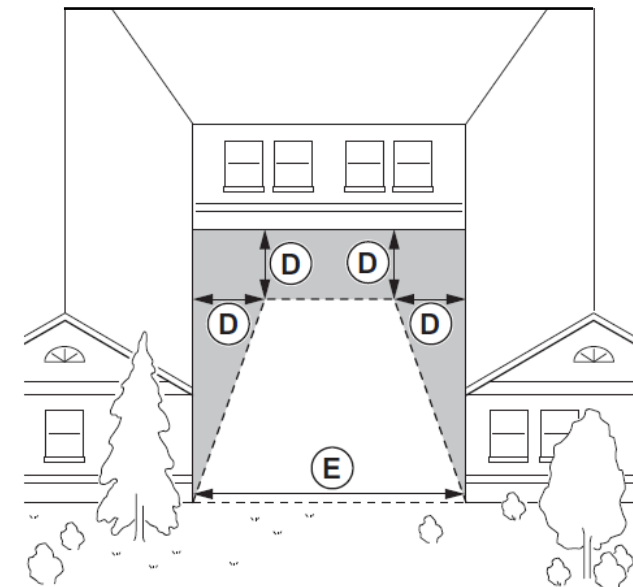
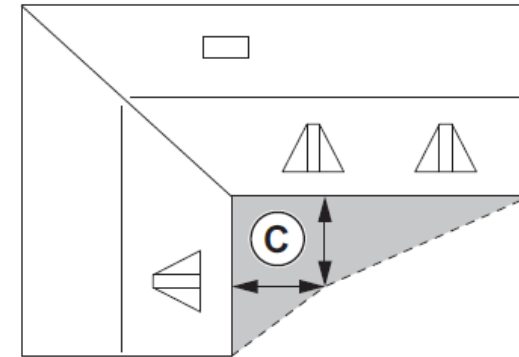
Controleer of de volgende installatiecriteria zijn toegepast.

Voor L-vormige gebouwen installeert u de virtuele grens op een minimale afstand (C) van **1,5 m** ervandaan.

Voor U-vormige gebouwen installeert u de virtuele grens op een minimale afstand (D) van **1,5 m** ervandaan.

Zorg ervoor dat de ruimte in het U-vormige gebouw een minimale afstand (E) van **6 m heeft**.

Als het gebouw hoger is dan 3 m, zorg er dan voor dat de afstand (E) twee keer de hoogte van het hoogste gebouw is.



Opmerking: Het GPS-signaal kan in deze gebieden verloren gaan als de afstanden niet worden aangehouden

Installatie SILENO free

Controleer of de volgende installatiecriteria zijn toegepast.

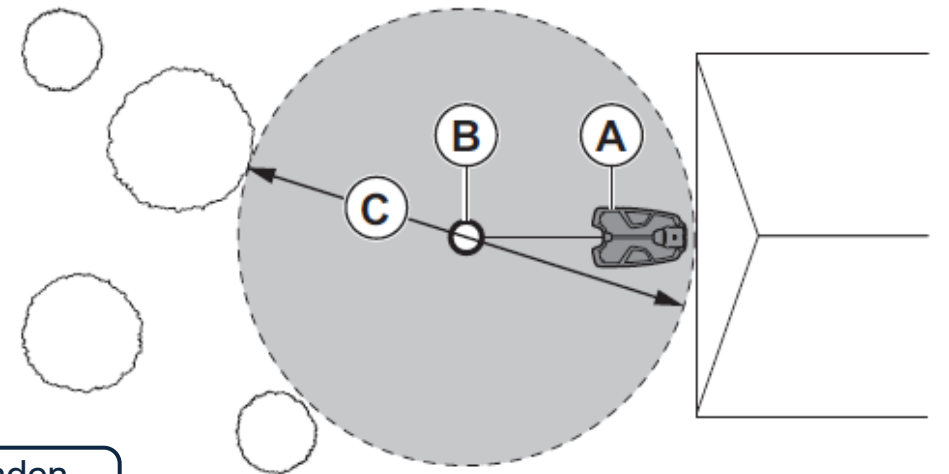
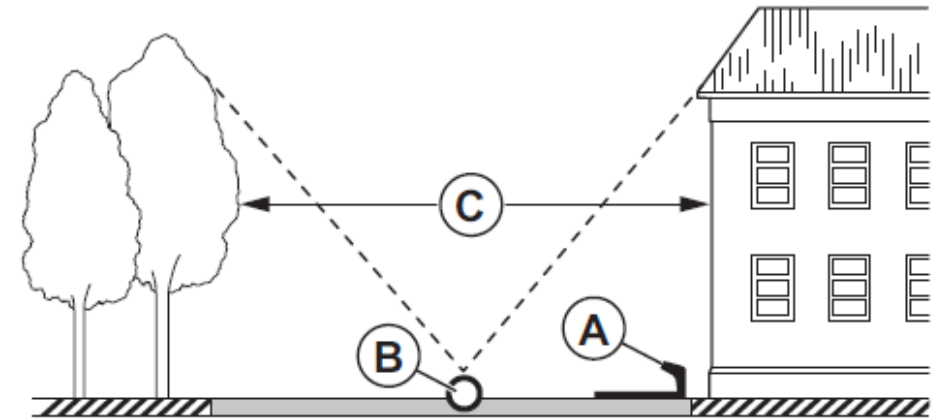
Plaats het laadstation (A) op een plek waar het dockingpunt (B) onbelemmerd zicht op de lucht heeft.

Het contactpunt(B) is waar het product stopt na het verlaten van of terugkeren naar het laadstation (A).

De afstand is in te stellen tussen **de 60 en 250 cm.**

GARDENA raadt aan om minimaal **6 m** vrije ruimte (C) voor het laadstation (A).

Het aanlegpunt (B) moet zich binnen de virtuele grenzen bevinden. Terwijl het laadstation (A) buiten de virtuele grenzen kan worden geplaatst.



Opmerking: Het GPS-signaal kan in deze gebieden verloren gaan als de afstanden niet worden aangehouden