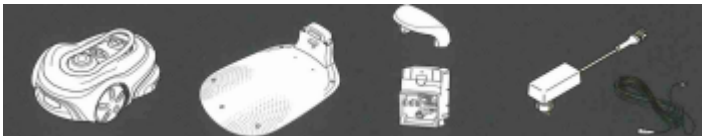


# Snelstartgids

## Smart Sileno Free



- Maairobot
- Bodemplaat van het laadstation
- Laadstation en laadkabel
- Netadapter en laagspanningskabel
- Schroeven en inbussleutel voor bevestiging van het laadstation
- GARDENA smart Gateway, LAN-kabel en netadapter
- Installatiehulp

# Eerste stappen met de Gardena Maairobot

- Wat je verder nog nodig hebt

- 📱 **Mobiel apparaat**

- Gebruik de app om instellingen voor jouw maairobot in te stellen.

## **Eerste stappen met de GARDENA maairobot**

Meer informatie vind je in de gebruiksaanwijzing die bij het apparaat is inbegrepen.

### **1. Voor de installatie**

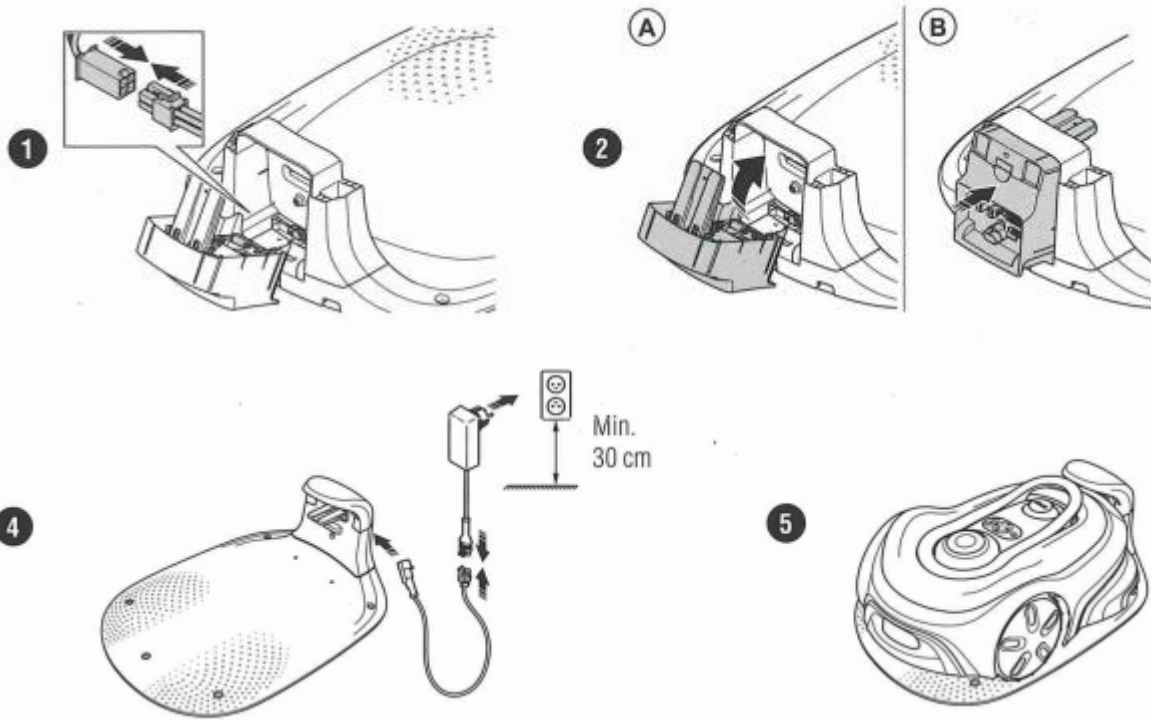
Zorg ervoor dat het gras niet hoger is dan 4 cm voor een eenvoudige installatie wanneer je de maairobot installeert.

Goed om te weten: de maairobot is weerbestendig en heeft geen garage of andere beschermde ruimtes nodig.

#### **Criteria voor de plaatsing van het laadstation:**

- Op een vlakke ondergrond.
- Dicht bij een stopcontact.
- 6 meter ruimte zonder obstakels voor het laadstation.
- Het dockpunt wordt vóór het laadstation geplaatst en moet vrij zicht op de hemel hebben.

# Zo sluit je het laadstation aan



- Sluit de stroomkabel aan op het laadstation.
- Bevestig het laadstation op de grond.
- 4 Sluit de stekker aan op een stopcontact (minimaal 30 cm afstand van de grond).
- 5 Plaats de robot in het laadstation
- 6 Druk de **ON/OFF-knop** 6 seconden in om de maairobot AAN te zetten en de batterij op te laden.

# De Gardena Smart systeem app downloaden en verbinden met het apparaat

- A. Installeer de GARDENA smart Gateway en volg de instructies voor het GARDENA smart system.
- B. Gebruik de QR-code of bezoek de App Store om de GARDENA smart system-app te downloaden.
- C. Open de app en registreer een gebruikersaccount.
- D. Voeg het product via de serienummerlijst in de app toe.
- E. Druk 6 seconden op de **ON/OFF-knop** om de maairobot in te schakelen.
- F. Voer de fabrieks-PIN-code **1234** in via het toetsenbord van de maairobot.
- G. Volg de verbindingsinstructies in de app om de koppelingsmodus te activeren.
- H. Volg de instructies om de fabrieks-PIN-code **1234** te wijzigen in de app



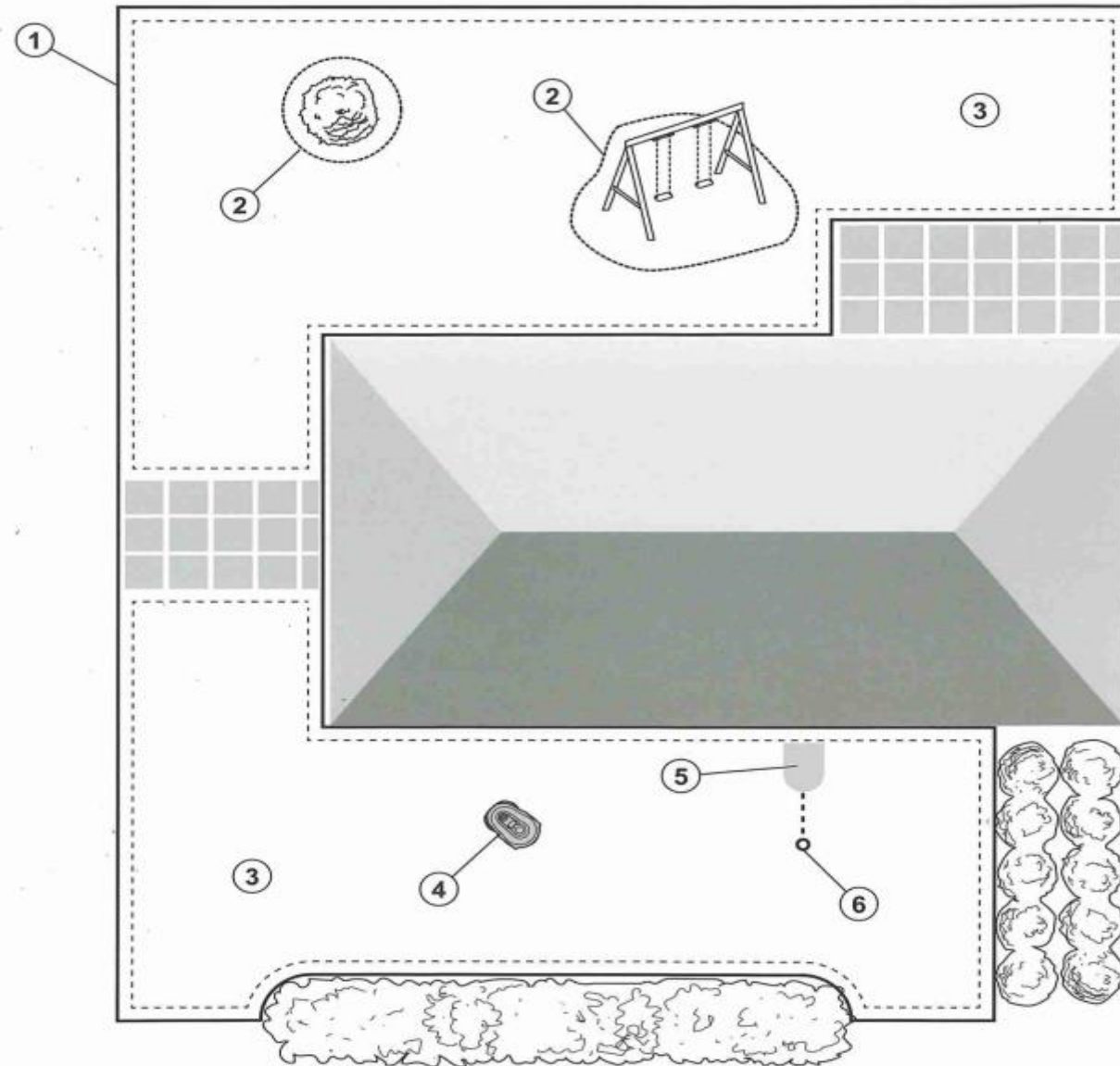
# Systeembeschrijving

Het systeem omvat een maaierrobot, een laadstation en de GARDENA smart Gateway. Bij de installatie van virtuele begrenzingen navigeert het apparaat met behulp van satellieten en correctiegegevens. De correctiegegevens worden ontvangen via de GARDENA smart Gateway.

Om een installatie te creëren, wordt het apparaat bediend via de afstandsbediening in de GARDENA smart Gateway-app. Er worden routepunten toegevoegd om een kaart in de app te maken. De virtuele begrenzing wordt ingesteld rond het gebied waarin het apparaat kan werken. Het apparaat maait alleen gras op de maaioppervlakken. Uitsluitingszones zijn gebieden die het apparaat niet kan betreden. Het apparaat gebruikt het dockpunt voor het laadstation om bij het in- en uitrijden te navigeren.

# Verbindingsoverzicht

- 1  Virtuele begrenzing
- 2  Uitsluitingszones
- 3  Maaigebieden
- 4  Maairobot
- 5  Laadstation
- 6  Ankerpunt

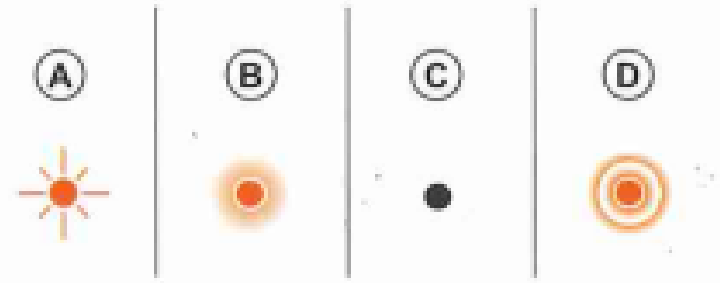


## Bedrijfsmodi voor de maairobot en LED-statuslampjes

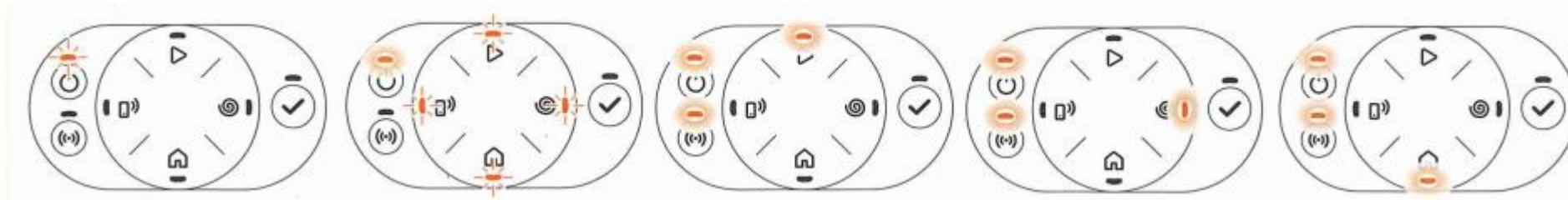
- Start de maairobot via de app of gebruik de **ON/OFF-knop** en voer de **PIN-code** in op de maairobot. Druk op de **START-knop** en vervolgens op de **OK-knop**. Druk op de **STOP-knop** om de maairobot te stoppen.

De LED-indicatoren geven de status weer via lichtsignalen:

- De lamp knippert snel (**A**).
- De lamp brandt continu (**B**).
- De lamp is uit (**C**).
- De lamp pulseert (**D**).



Terwijl de maairobot geparkeerd staat, kun je hem in de neutrale modus zetten en via de **STOP-knop** een andere bedrijfsmodus selecteren.



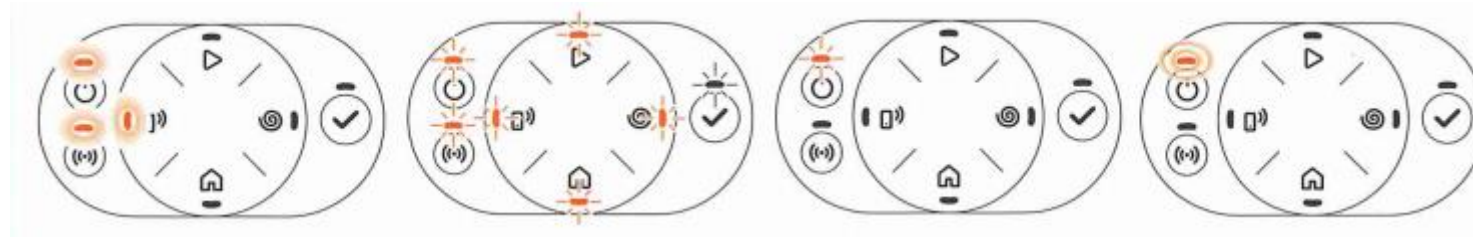
**Stand-by**

**Wachten op pincode**

**Maaien volgens de ingestelde tijden in het bedrijfsmodus schema**

**Maaien in SpotCut-modus**

**Geparkeerd, tot de volgende geplande start**



**App-bediening via afstandsbediening**

**Foutmelding**

**Fout na 3 minuten**

**Opladen**