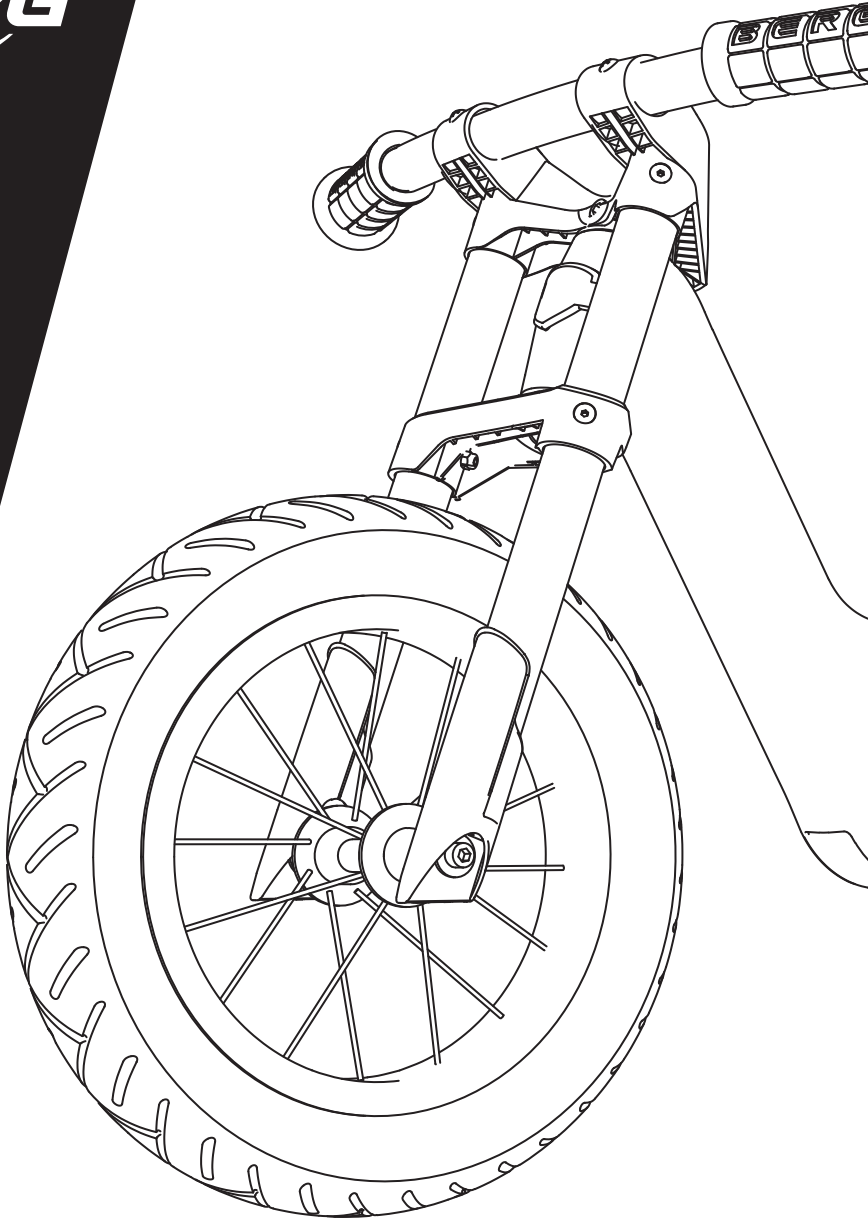




BERG BIKY



BERG



**WELCOME
TO OUR
WORLD**

**IT'S YOUR
NOW**

ME

S

HI BERGER This BERG will make you jump, ride and fly the outdoors. With fresh air in your hair and this BERG at your side, you feel strong wherever you fly. Feel confident, even when the road ahead is bumpy. Feel at home, the moment you step outside. Because you know the sky is yours. And you are about to touch it.

REGISTER YOUR BERG



Register your new BERG product now, unlock free extras and become a true BERGER via

BERGtoys.com/registration

CONTENT

What is in the box? 4

Make sure you have everything.

How to install it? 5

Follow the steps, easy as that.

Build to last! 10

How to use and maintain.

What to know? 11

Warnings, info and warranty.

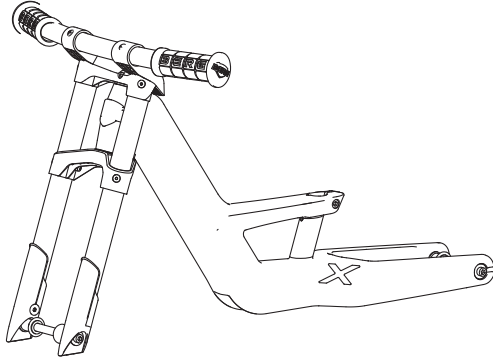
Ready to go!

The outdoors is yours. Enjoy it.

Although we know you can do it yourself, please read the manual carefully and check out our instruction videos on YouTube.com/BERGtoys

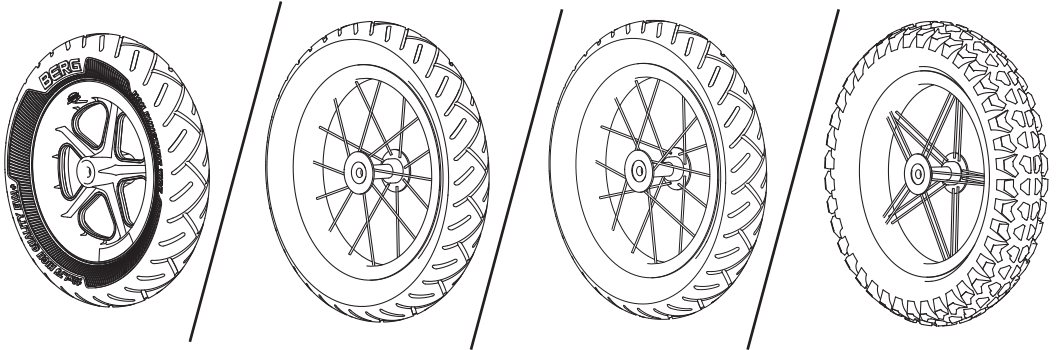


UNPACKING



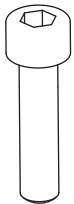
1

1x



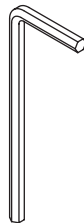
2

2x



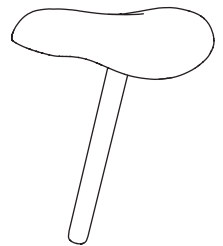
3

1x



4

2x

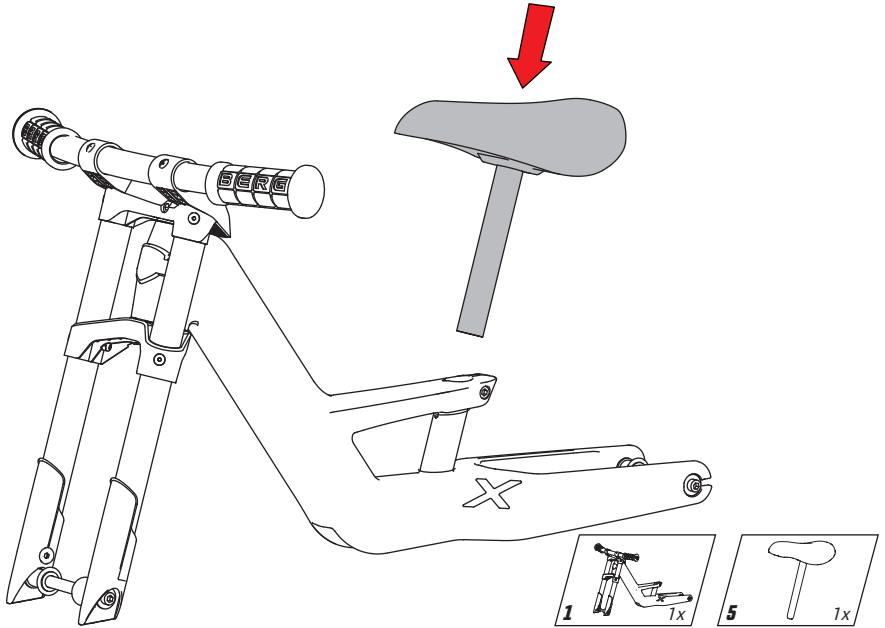


5

1x

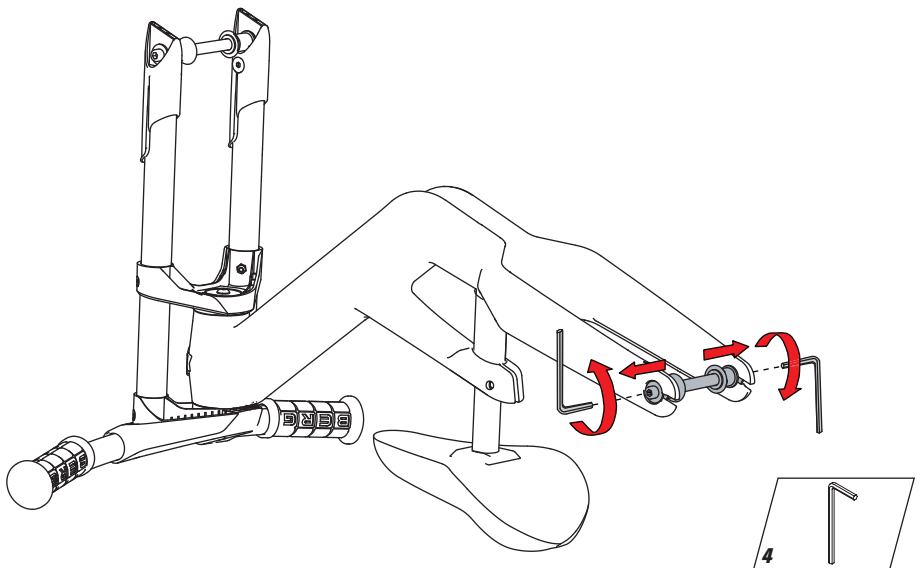
INSTALLATION

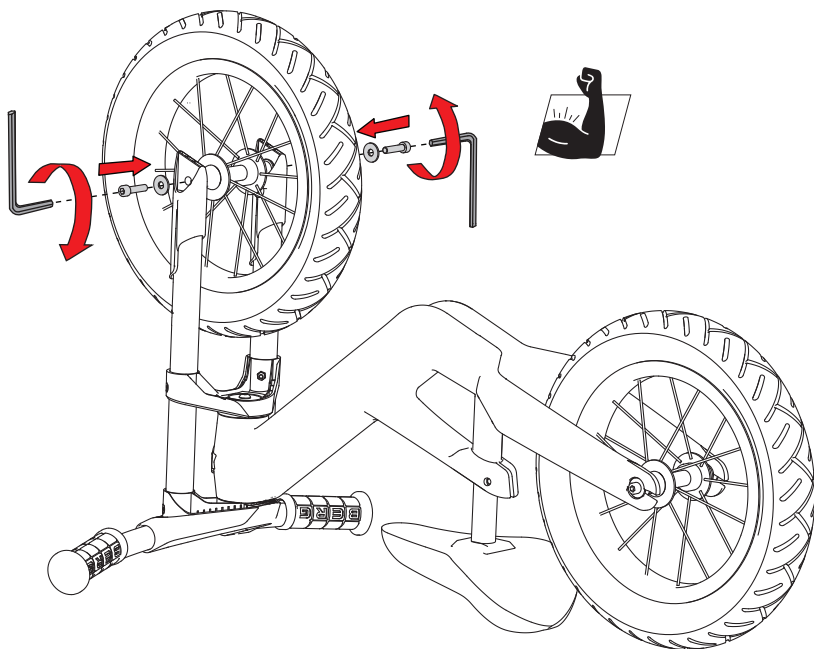
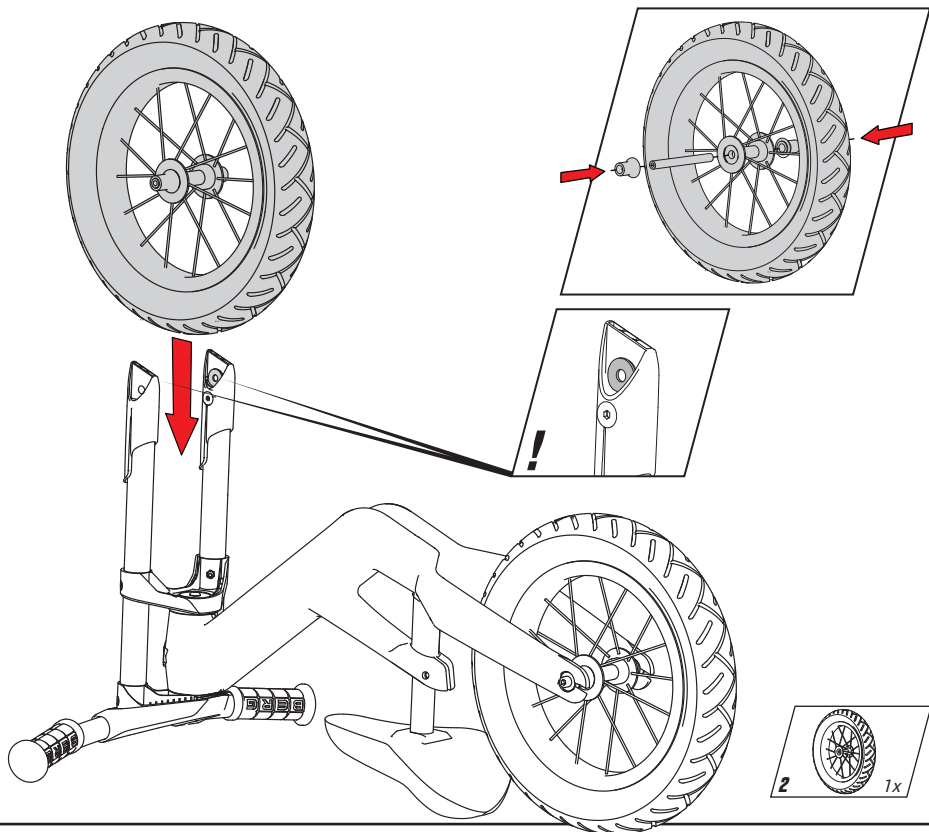
1

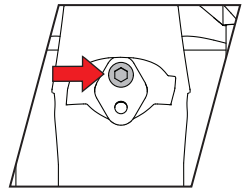
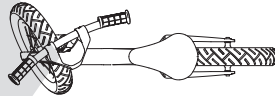
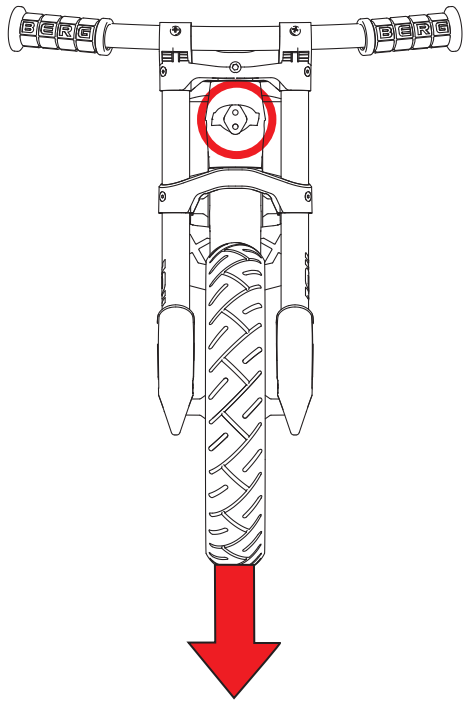
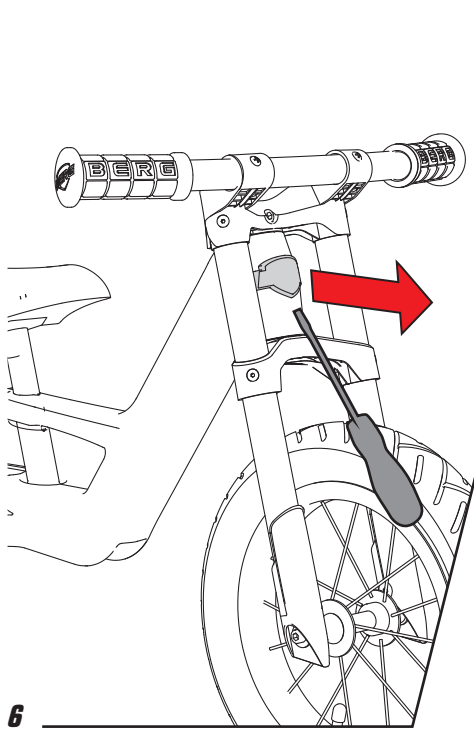


2

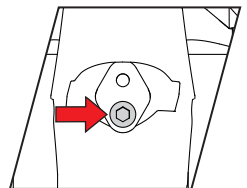
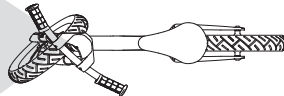
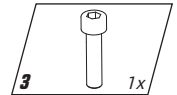
5



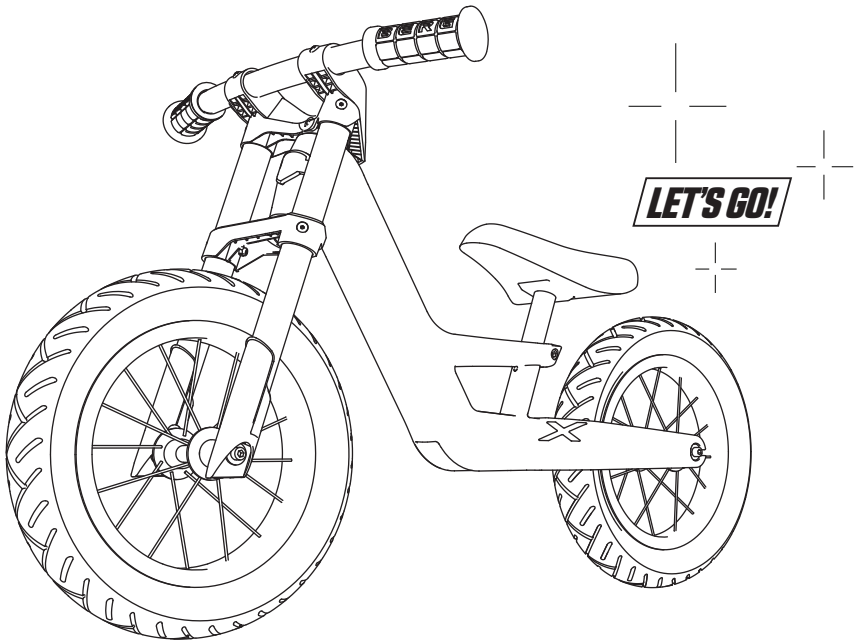
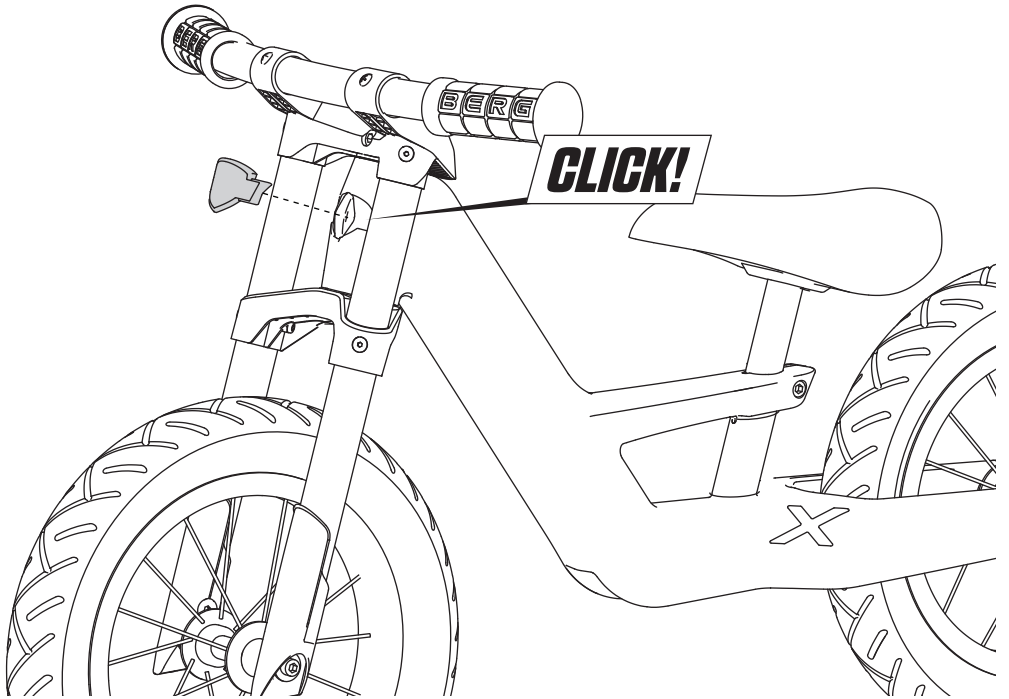




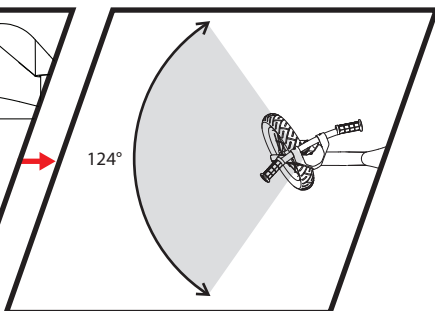
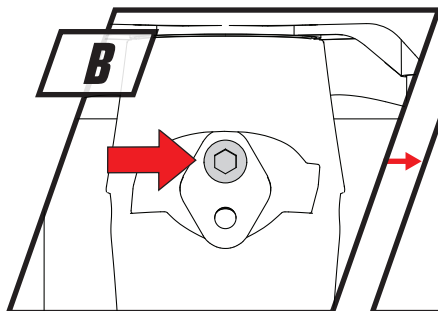
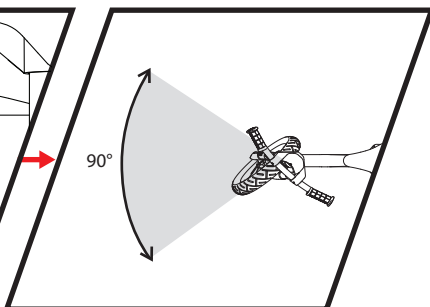
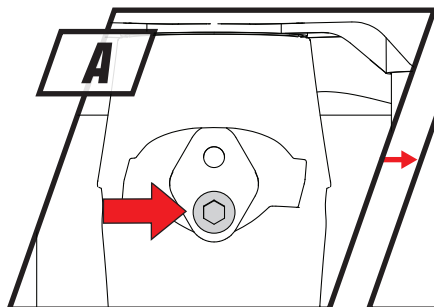
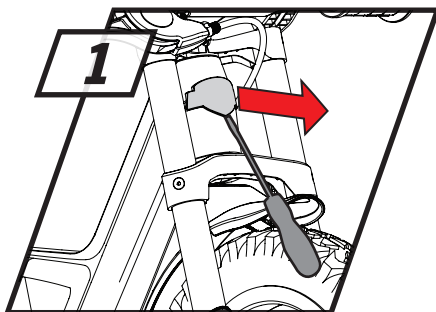
7



8



USE / MAINTAIN



ENGLISH

1. Warnings!

- Adult supervision required.
- This product may not be used on public roads, hills, steps, sloped driveways or near swimming pools. Safe riding areas are: private areas without traffic, areas with flat level grounds so no inclines/hills.
- This product has no brake.
- Always wear shoes when using the product.
- Be aware of loose hanging pieces of clothing such as scarves and shoelaces. These can become entangled in moving parts, which can lead to accidents.
- Never ride if you are under the influence of alcohol, drugs or medicines that can negatively affect your reaction time or powers of observation.
- Not to be used by children weighing more than 30kg due to insufficient strength

2. User guidelines

BERG or the dealer cannot be held responsible for improper use of this product. Read these guidelines before use to properly and safely use this product. BERG cannot be held responsible for any omissions in this manual.

2.1 Safety

Children (under 12) may only use the product under the guidance of an adult. Always pay attention to the highest possible safety measures. If you have questions or are not sure of something, then visit your local dealer or contact BERG.

2.2 User instructions

Only use your BERG product as instructed below. Any unauthorized use could result in serious injuries to the user and/or the product.

2.2.1 Before use

- Adjust the seat to the correct position, according to the size of the user.
- Make sure that the saddle pin is inserted deep enough. See marking saddle pin. Not doing this can lead to instability or coming off from the saddle.
- The maneuverability of the BERG balance bike has two settings. This results in a different steering angle. See option A and B on page 13 for this. (Option A gives more stability, option B gives more maneuverability.)
- Make sure the steering and tires are functioning correctly and the bolts and nuts are fixed.
- Protective covers, which have been removed for

maintenance purposes, should always be put back in the original state before use.

- If your BERG balance bike has air tires, check if the tire pressure meet the safety standard as shown on the tire. The functioning of the steering depends on this.

2.2.2 During use

- The toy should be used with caution since skill is required to avoid falls or collisions causing injury to the user or third parties.
- Ride at an appropriate speed where you are in control.
- Going downhill considerably increases your speed and accidents can occur. The braking distance will also be longer! It is not allowed to use this product on hills or slopes (up and downhill), this could lead to a loss of control.
- For safety reasons it is advised to wear protective gear such as a helmet.
- Do not place any objects on or against the steering wheel/bar. Make sure that the steering wheel/bar always functions properly.

2.3 Restrictions for use

- Do not ride backwards at great speeds. Doing this could make you lose control.
- Collisions or other stunts increase the chance of injury to both the user and the product and are not allowed.
- Avoid contact with moving parts while riding the product.
- Do not get on or off the product while it is moving.
- Do not overload the product. Maximum user weight is 30 kg.
- Never ride in the dark without lights.
- Only original BERG accessories may be used. BERG has a range of accessories with which you can adapt the balance bike entirely to your own wishes. You can find all the accessories at www.bergtoys.com.

2.4 Accessories

- Only use accessories approved by BERG and that are specifically developed for this product.
- For correct use and installation of an accessory please refer to the accompanying manual.
- All accessories should be assembled by an adult and supervised by an adult during use.

3. Maintenance

Some maintenance is necessary in order to use the BERG product and have fun with it for a long time. This chapter describes how, how often, and which maintenance must be carried out.

3.1 Maintenance scheme

See page 10 for explanatory images.

Daily

Wheels / Tires

- Check for wear
- Check the tire pressure and if necessary increase the pressure.

Monthly

Frame

- Clean and check all nuts and bolts.
- Check the frame for any cracks and fractures

Steering

- Check all nuts and bolts.
- Lubricate the moving parts.

Half Yearly

Plastic parts

- Clean the plastic parts and check for damage.

3.2 Maintenance activities

3.2.1 Frame

The frame is powder-coated. To prevent it from corrosion, it is important to store the balance bike indoors, and clean it regularly. If you want to conserve the frame with grease, only use acid free substances. You can treat damaged areas with paint.

- Check the bolts and nuts for rust and replace them to prevent them from breaking which can cause injuries.

3.2.2 Wheels / Tires

- Regularly check the rims and tires for any damage (for example cuts, cracks and bulges). Attention: damaged rims and tires can lead to accidents! The tires must not come into contact with oil, grease or fuel.

- Check the tire pressure if your BERG balance bike has pneumatic tires. The correct tire pressure is shown on the outside of the tire. If the tires are at the correct pressure the product will be light and easy to handle. If the pressure is too low, the tires will leak quicker and will suffer excessive wear and tear. If the tire pressure is too high, the tire can for example come loose from the rim, resulting in dangerous situations. Attention: remember that in bright sunlight and at high temperatures the tire pressure increases!

3.2.3 Steering

The steering equipment must be checked every month for the following:

- Damage, rust, wear and tear.
- All the nuts and bolts must be tightened.

3.2.4 Plastic parts

- The plastic parts must be checked regularly for damage and breakage.
- In the case of breakage, do not use the product but immediately replace the part concerned with an original part, in order to guarantee the safety of the user

4. Warranty

4.1 Warranty period

BERG products are of excellent quality. To provide you with years of carefree fun with our products, BERG offers you a functionality warranty. A functionality warranty is a warranty regarding its functional use. Please consult the table below for the terms of this warranty.

<i>Frame*</i>	<i>3 years</i>
<i>Parts</i>	<i>3 years</i>
<i>Wheels, etc.</i>	<i>0 years</i>

*The functionality warranty on the frame can be increased with 1 year if the product is being registered within 1 month after purchase.

Parts that are liable to wear and tear (such as wheels and brake) are excluded from warranty.

Check www.bergtoys.com for extensive warranty regulations.

4.2 Warranty regulations

The owner of the product can only claim a warranty by presenting the original bill of the purchase. The warranty only applies to material and construction faults and with respect to this product or parts thereof. The warranty lapses if:

- The product is incorrectly and/or carelessly used;
- Use of the product is not in accordance with its purpose;
- The product is not assembled and maintained in conformance with the user manual;
- Technical repairs to the product are not carried out in a professional way;
- Parts mounted afterwards do not meet technical specifications of the product involved or have not been mounted correctly;
- Added parts or replaced parts are no official BERG spare parts or accessories;
- Deficiencies arise as a result of climate influences, such as rust or normal weathering of the paint work;
- The product has been used for rental purposes or in any other way made available to several unspecified persons.

Under no circumstances can BERG be held responsible for damage to the products (of parts thereof) as a result of:

- Incorrect adjustment of the handlebar;
- Replacement of parts such as the wheels not being carried out in time.

During the warranty period, all material and construction faults assessed by BERG will be repaired or replaced at the discretion of BERG.

The owner of the product can only lay claim under this warranty by returning to the company where the product was bought. Besides the complaint, take the product serial number and original purchase receipt with you. You can find the serial number on the frame of the product.

If the claim under the warranty is refused, all costs incurred must be paid by the owner.

The warranty is not transferable to third parties.

LET'S GO!

NEDERLAND

1. Waarschuwingen!

- Toezicht door volwassene vereist.
- Product niet gebruiken op of nabij openbare wegen, roltrappen, trappen, heuvels of zwembaden. Veilig gebruik op priveterrein zonder verkeer, heuvels en/of hellingen.
- Dit product heeft geen rem.
- Draag altijd schoenen bij gebruik van het product.
- Pas op voor loshangende delen aan kleren zoals losse koordjes, sjaals, schoenveters e.d. Deze kunnen verstrikt raken in bewegende delen wat kan leiden tot ongelukken.
- Rijd nooit onder invloed van alcohol, drugs of medicijnen die een negatief effect kunnen hebben op uw reactietijd of oplettenheid.
- Niet geschikt voor kinderen met een gewicht van meer dan 30kg wegens te weinig sterkte.

2. Gebruikersrichtlijnen

BERG of de dealer kan niet verantwoordelijk gehouden worden voor ongepast gebruik. Lees deze richtlijnen voor gebruik, als een instructie om het product op een gepaste en veilige manier te gebruiken. BERG kan niet aansprakelijk gesteld worden voor weglatingen in deze gebruikshandleiding.

2.1 Veiligheid

Kinderen (onder 12 jaar) mogen het product alleen gebruiken onder toezicht van een volwassen persoon. Besteed altijd aandacht aan de hoogst geldende veiligheidsinstructies. Als u vragen hebt of niet zeker bent van de informatie, kunt u contact opnemen met uw lokale BERG dealer of met BERG zelf.

2.2 Gebruiksaanwijzing

Gebruik uw BERG product alleen zoals aangegeven in de onderstaande instructies. Afwijkend gebruik kan leiden tot serieuze letsels aan de gebruiker of beschadiging van het product.

2.2.1 Voor gebruik

- Verstel het zadel naar de correcte positie aan de hand van de afmetingen van de gebruiker.
- Zorg dat de zadelpen diep genoeg wordt ingestoken. Zie markering zadelpen. Het niet ver genoeg insteken kan leiden tot instabiliteit of het loskomen van het zadel.

- De wendbaarheid van de BERG loopfiets is op twee manieren instelbaar. Deze geven een verschil in de stuurhoek. Zie hiervoor optie A en B op pagina 13. Optie A zorgt voor meer stabiliteit, optie B voor meer wendbaarheid.
- Zorg dat het stuur en de wielen correct functioneren en dat bouten en moeren goed aangedraaid zijn.
- Wanneer beschermkappen voor onderhoud worden verwijderd, monteer deze dan altijd voor gebruik weer op de originele manier.
- Indien uw BERG loopfiets luchtbanden heeft, check de bandenspanning en zorg ervoor dat die altijd aan de norm voldoet zoals deze weergegeven is op de band. Het functioneren van het stuur hangt hier van af.

2.2.2 Tijdens gebruik

- Het product moet voorzichtig worden gebruikt, omdat vaardigheden nodig zijn om valpartijen en botsingen te voorkomen, die de gebruiker of derden letsel toe kunnen brengen.
- Rijd op een gepaste snelheid waarbij u genoeg controle heeft.
- Bergafwaarts rijden verhoogt de snelheid en kan ongelukken veroorzaken. De stopafstand zal hierbij ook langer zijn! Het gebruik op heuvelachtig terrein wordt daarom afgeraden. Zowel heuvel op- als afwaarts, kan dit leiden tot verlies van controle.
- Het dragen van valbescherming zoals een helm wordt om veiligheidsredenen aangeraden.
- Plaats geen voorwerpen op of aan het stuur. Zorg dat het stuur altijd goed blijft functioneren.

2.3 Regels voor gebruik

- Rijd niet achteruit met hoge snelheid. Dit kan leiden tot verlies van controle.
- Botsingen of andere stunts zorgen voor een hogere kans op letsel aan de bestuurder en het product en zijn niet toegestaan.
- Voorkom contact met de bewegende delen tijdens het rijden.
- Stap niet op of af als het product in beweging is.
- Overschrijd het maximaal toegestane gewicht van 30 kg niet.
- Rijd nooit in het donker zonder goede verlichting.
- Alleen originele BERG accessoires mogen gebruikt worden op de loopfiets. BERG heeft verschillende accessoires waarmee u uw loopfiets volledig aan kan passen aan uw wensen. U kan de accessoires vinden op www.bergtoys.com.

2.4 Accessoires

- Gebruik alleen accessoires die zijn goedgekeurd door BERG en die specifiek zijn ontworpen voor dit product.
- Voor correct gebruik en installatie van een accessoire verwijzen wij naar de bijbehorende handleiding.
- Alle accessoires dienen te worden gemonteerd door een volwassene en te worden gebruikt onder toezicht van een volwassene.

3. Onderhoud

Onderhoud is noodzakelijk om het BERG product te gebruiken en er plezier van te hebben voor een lange tijd. Dit hoofdstuk beschrijft hoe, hoe vaak en welk onderhoud gedaan moet worden.

3.1 Onderhoudsschema

Zie pagina 10 voor verklarende afbeeldingen.

Dagelijks

Wielen / Banden

- Controleer op beschadigingen en slijtage.
- Controleer op bandenspanning en wanneer noodzakelijk verhoog de bandenspanning.

Maandelijks

Frame

- Controleer en maak alle bouten en moeren schoon.
- Controleer het frame op scheuren en beschadigingen.

Stuurinrichting

- Controleer alle bouten en moeren.
- Vet de bewegende delen in.

Halfjaarlijks

Kunststof delen

- Maak de plastic delen schoon en controleer op schade.

3.2 Onderhoudswerkzaamheden

3.2.1 Frame

Het frame is gepoedercoat of zwart verzinkt. Om roestvorming te voorkomen is het belangrijk om de loopfiets niet langdurig buiten te laten staan tijdens regen en om het frame regelmatig schoon te maken. Indien u het frame wilt conserveren met vet, gebruik dan uitsluitend zuurvrije vaseline. Kleine beschadigingen kunt u met lak bijwerken.

- Controleer de bouten en moeren op roest en vervang deze onderdelen tijdig om te voorkomen dat deze tijdens gebruik breken waardoor ongewenst letsel kan ontstaan.

3.2.2 Wielen / Banden

- Controleer regelmatig de velgen en banden op beschadigingen (zoals butsen en slijtage). Pas op: beschadigingen aan velgen en banden kunnen leiden tot ongelukken! Banden mogen niet in aanraking komen met olie, vet en brandstof.
- Indien uw BERG loopfiets luchtbanden heeft controleer dan de bandenspanning. De correcte bandenspanning is te vinden op de buitenkant van de band. Als de banden de juiste spanning hebben, zal het product wendbaarder en sneller zijn. Wanneer de spanning laag is, zullen de banden sneller lucht lekken en zullen ze sneller slijten. Echter, als de bandenspanning te hoog is kan de band los komen van de velg, wat kan resulteren in gevaarlijke situaties. Let op: in felle zo en met hoge temperaturen wordt de bandenspanning verhoogd.

3.2.3 Stuurinrichting

De stuurinrichting moet elke maand op deze punten gecontroleerd worden:

- Breuk, slijtage, roest en beschadiging
- Alle schroeven en bouten moeten vast zitten.

3.2.4 Kunststof onderdelen

- De kunststof onderdelen moeten regelmatig gecontroleerd worden op schade en scheuren.
- In het geval van scheuren moet het kunststof onderdeel meteen vervangen/verwijderd worden, om de veiligheid van de gebruiker te garanderen.

4. Garantie

4.1 Garantieperiode

De producten van BERG zijn van uitstekende kwaliteit. Om je jarenlang zorgeloos speelplezier te bezorgen met onze producten, biedt BERG een functionaliteitsgarantie. Een functionaliteitsgarantie met betrekking tot het functionele gebruik. Raadpleeg de onderstaande tabel voor deze garantie.

Frame*	3 jaar
Onderdelen	3 jaar
Wielen, etc.	0 jaar

*Deze functie garantie kan met 1 jaar verhoogd worden als je het product binnen een maand na aanschaf registreerd.

Onderdelen die aan slijtage onderhevig zijn (zoals wielen en rem) zijn in het geheel uitgesloten van garantie.

Voor uitgebreide garantiebepalingen, zie www.bergtoys.com.

4.2 Garantie verordening

De eigenaar van het product kan slechts aanspraak maken op de garantie door de originele aankoopnota aan te bieden. De garantie geldt alleen voor materiaal- en constructiefouten met betrekking tot dit product en de onderdelen. De garantie vervalt wanneer:

- Dit product onjuist en/of onzorgvuldig gebruikt is;
- Het gebruik niet in overeenstemming met de bestemming is;
- Dit product niet conform het instructieboekje geassembleerd en onderhouden is;
- Technische reparaties aan dit product niet op vakkundige wijze verricht zijn;
- Naderhand gemonteerde onderdelen gebruikt zijn die niet overeen komen met de technische specificaties van het betreffende product, of onjuist gemonteerd zijn;
- Naderhand toegevoegde onderdelen of vervangen onderdelen geen officiële BERG onderdelen of accessoires zijn;
- Gebreken ontstaan als gevolg van klimatologische invloeden, zoals roest of normale verweering van de lak;
- Het product wordt gebruikt voor verhuur of op ander wijze aan meerdere ongespecificeerde personen ter beschikking staat.

Onder geen enkele omstandigheden kan BERG verantwoordelijk worden gehouden voor de schade van producten (of onderdelen) als gevolg van:

- Onjuiste aanpassing van het stuur;
- Het niet tijdig vervangen van onderdelen, zoals bijvoorbeeld de wielen.

Gedurende de garantieperiode zullen alle door BERG vastgestelde materiaal- of constructiefouten ter keuze van BERG worden gerepareerd, dan wel worden vervangen.

De eigenaar kan van dit product slechts aanspraak

maken op de garantie door terug te keren naar het bedrijf waar het product gekocht is. Hierbij is het cruciaal dat naast de klacht, ook de originele verkoopbon en het serienummer aangeleverd wordt. Het serienummer is te vinden op het frame van je skelter.

Indien de garantieaanvraag afgewezen wordt, zijn alle gemaakte kosten voor rekening van de eigenaar van het product.

Deze garantie is niet overdraagbaar aan derden.

LET'S GO!

DEUTSCH

1. Achtung!

- Beaufsichtigung durch einen Erwachsenen ist erforderlich.
- Dieses Produkt darf nicht auf öffentlichen Straßen, Hügeln, Treppen, geneigten Einfahrten oder in der Nähe von Schwimmbecken verwendet werden. Sichere Fahrbereiche sind: private Bereiche ohne Verkehr, Bereiche mit flachem, ebenem Boden, also ohne Steigungen/Hügel.
- Dieses Produkt verfügt über keine Bremse.
- Tragen Sie während Gebrauch immer Schuhe.
- Achten Sie auf lose herabhängende Kleidungsstücke wie z. B. Schals und Schnürsenkel. Diese können sich in beweglichen Teilen verfangen, was zu Unfällen führen kann.
- Fahren Sie niemals, wenn Sie unter dem Einfluss von Alkohol, von Drogen oder von Medikamenten stehen, die sich negativ auf Ihre Reaktionszeit oder Ihr Auffassungsvermögen auswirken können.
- Das maximale Benutzergewicht beträgt 30 kg.

2. Benutzerhinweise

BERG oder der Händler können nicht für eine unsachgemäße Benutzung dieses Produkt verantwortlich gemacht werden. Lesen Sie vor der Benutzung die Hinweise durch, um eine sachgemäße und sichere Benutzung dieses Produkts sicherzustellen. BERG kann nicht für Versäumnisse hinsichtlich der Einhaltung dieser Anleitung verantwortlich gemacht werden.

2.1 Sicherheit

Kinder (unter 12 Jahren) dürfen das Produkt ausschließlich unter der Aufsicht eines Erwachsenen benutzen. Halten Sie stets die größtmöglichen Sicherheitsmaßnahmen ein. Suchen Sie bei Fragen oder Unklarheiten Ihren lokalen Händler auf oder kontaktieren Sie BERG.

2.2 Benutzeranweisungen

Benutzen Sie Ihr BERG-Produkt ausschließlich entsprechend der unten stehenden Anweisungen. Eine unzulässige Benutzung kann schwere Verletzungen des Benutzers und/oder Beschädigungen des Produkts nach sich ziehen.

2.2.1 Vor der Benutzung

- Stellen Sie den Sitz in die richtige Position ein, angepasst an die Größe des Benutzers.
- Stellen Sie sicher, dass der Sattelstift tief genug

eingeführt ist. Achten Sie auf die Markierung auf dem Sattelstift. Wenn Sie dies nicht tun, kann der Sattel instabil sein oder herausfallen.

- Die Manövrierbarkeit des BERG Laufrades verfügt über zwei Einstellungen. Dies führt zu einem anderen Lenkwinkel. Siehe hierzu die Optionen A und B auf Seite 13. (Option A bietet mehr Stabilität, Option B bietet mehr Manövrierbarkeit.)
- Stellen Sie sicher, dass Lenkung und Reifen richtig funktionieren und dass die Schrauben und Muttern fest sitzen.
- Schutzabdeckungen, die zu Wartungszwecken entfernt worden sind, müssen vor der Benutzung stets wieder in dem ursprünglichen Zustand montiert werden.
- Wenn Ihr BERG-Balance-Fahrrad mit Luftreifen ausgestattet ist, prüfen Sie, ob die Reifendrucke dem auf dem Reifen angegebenen Sicherheitsstandard entsprechen. Davon hängt die Funktion der Lenkung ab.

2.2.2 Bei der Benutzung

- So Das Spielzeug ist mit Vorsicht zu benutzen, da es Geschick bedarf, Stürze oder Kollisionen zu vermeiden, die zu Verletzungen des Benutzers oder Dritter führen.
- Achten Sie auf eine angemessene Geschwindigkeit, bei der die Kontrolle über das Rad behalten wird.
- Beim Bergabfahren, erhöht sich die Geschwindigkeit erheblich, und dies kann zu Unfällen führen. Auch der Bremsweg verlängert sich! Es ist nicht erlaubt, dieses Produkt auf Hügeln oder Hängen (bergauf und bergab) zu verwenden, dies könnte dazu führen, dass man die Kontrolle über das Laufrad verliert.
- Aus Sicherheitsgründen ist es ratsam, Schutzausrüstung wie beispielsweise einen Helm zu tragen.
- Platzieren Sie keine Objekte auf oder an dem Lenkrad/der Lenkstange. Stellen Sie sicher, dass das Lenkrad/die Lenkstange stets ordnungsgemäß funktioniert.

2.3 Benutzungseinschränkungen

- Unterlassen Sie das Rückwärtsfahren bei hohen Geschwindigkeiten, da Sie hierdurch die Kontrolle verlieren könnten.
- Kollisionen oder sonstige Stunts erhöhen sowohl das Risiko für Verletzungen des Benutzers als auch für Schäden am Produkt und sind untersagt.
- Vermeiden Sie während des Fahrens mit dem Produkt den Kontakt mit beweglichen Teilen.
- Steigen Sie nicht aus dem Produkt aus oder in das

- Produkt ein, während dieses in Bewegung ist.
- Überladen Sie das Produkt nicht. Das maximale Benutzergewicht beträgt zwischen 30 kg.
- Fahren Sie niemals im Dunkeln ohne Beleuchtung.
- Es darf nur Originalzubehör von BERG verwendet werden. BERG bietet eine Reihe von Zubehörteilen an, mit denen Sie das Laufrad ganz nach Ihren eigenen Wünschen anpassen können. Sie finden alle Zubehörteile unter www.bergtoys.com.

2.4 Zubehör

- Verwenden Sie nur von BERG freigegebenes Zubehör, dass speziell für dieses Produkt entwickelt wurde.
- Für den korrekte Verwendung und Montage des Zubehörs lesen Sie bitte die beiliegende Bedienungs- oder Montageanleitung.
- Alle Zubehörteile müssen von einem Erwachsenen zusammengebaut werden und während der Verwendung von einem Erwachsenen beaufsichtigt werden.

3. Wartung

Bestimmte Wartungsaktivitäten sind erforderlich, damit das BERG-Produkt für lange Zeit benutzt werden kann und Freude bereitet. In diesem Abschnitt ist beschrieben, wie oft welche Wartungsaktivitäten durchzuführen sind.

3.1 Wartungsplan

Siehe Seite 10 für erklärende Bilder.

Täglich

Räder / Reifen

- Auf Verschleiß prüfen.
- Reifendruck prüfen und Druck gegebenenfalls erhöhen.

Monatlich

Rahmen

- Alle Muttern und Schrauben reinigen und prüfen.
- Den Rahmen auf Risse und Bruchstellen prüfen.

Lenkung

- Alle Muttern und Schrauben prüfen.
- Bewegliche Teile schmieren.

Halbjährlich

Kunststoffteile

- Kunststoffteile reinigen und auf Schäden prüfen.

3.2 Wartungsaktivitäten

3.2.1 Rahmen

Der Rahmen ist pulverbeschichtet oder schwarz verzinkt. Um Rost vorzubeugen, ist es wichtig, das Laufrad im Haus unterzustellen und regelmäßig zu reinigen. Wenn Sie den Rahmen mit Schmierfett pflegen möchten, verwenden Sie nur säurefreie Substanzen. Beschädigte Bereiche können Sie mit Lack behandeln.

- Prüfen Sie Schrauben und Muttern auf Korrosion, um vorsorglich ein Brechen der Schrauben und die damit verbundenen Verletzungen oder Schäden zu vermeiden.

3.2.2 Räder / Reifen

- Die Felgen und Reifen regelmäßig auf Schäden (z. B. Einschnitte, Risse und Beulen) prüfen. Achtung: Beschädigte Felgen und Reifen können zu Unfällen führen! Die Reifen dürfen nicht mit Öl, Schmierfett oder Kraftstoff in Kontakt kommen.
- Prüfen Sie den Reifendruck, wenn Ihr BERG-Balance-Fahrrad mit Luftreifen ausgestattet ist. Der korrekte Reifendruck ist an der Außenseite des Reifens angegeben. Wenn die Reifen den richtigen Druck haben, ist das Produkt leicht und einfach zu handhaben. Wenn der Druck zu niedrig ist, werden die Reifen schneller undicht und verschleiß übermäßig. Wenn der Reifendruck zu hoch ist, kann sich der Reifen z. B. von der Felge lösen, was zu gefährlichen Situationen führen kann. Achtung: Denken Sie daran, dass bei starker Sonneneinstrahlung und hohen Temperaturen der Reifendruck ansteigt!

3.2.3 Lenkung

Die Lenkanlage muss monatlich auf folgende Faktoren hin geprüft werden:

- Schaden, Korrosion, Verschleiß und Abnutzung.
- Alle Muttern und Schrauben müssen festgezogen sein

3.2.4 Kunststoffteile

- Die Kunststoffteile müssen regelmäßig auf Schäden und Bruchstellen hin geprüft werden.
- Im Falle einer Bruchstelle muss das betreffende Teile umgehend mit einem Originalteil ausgetauscht werden, damit die Sicherheit des Benutzers gewährleistet ist.

4. Garantie

4.1 Garantiezeitraum

BERG Produkte sind hochwertige Geräte. BERG bietet Ihnen eine Funktionsgarantie für jahrelangen, sorglosen Spielspaß. Eine Funktionsgarantie ist eine Garantie auf die Funktionale Nutzung. Bitte entnehmen Sie der nachfolgenden Tabelle die Laufzeit dieser Garantie (Jahren). Für dieses Produkt gewährt BERG dem Eigentümer die folgenden Garantien:

<i>Rahmen*</i>	<i>3 Jahre</i>
<i>Teile</i>	<i>3 Jahre</i>
<i>Reifen, usw.</i>	<i>0 Jahre</i>

*Diese Funktionsgarantie kann um 1 Jahr verlängert werden, wenn das Produkt innerhalb eines Monats nach dem Kauf registriert wird.

Teile, die dem Verschleiß unterliegen (wie z. B. Räder und Bremsen), sind von der Garantie ausgeschlossen.

Prüfen Sie www.bergtoys.com für umfangreiche waranty Vorschriften.

4.2 Garantiebestimmungen

Die Garantie für dieses Produkt kann nur vom Eigentümer unter Vorlage der Original-Kaufrechnung in Anspruch genommen werden. Die Garantie erstreckt sich ausschließlich auf Material- und Konstruktionsfehler an diesem Produkt und seinen Teilen. Die Garantie erlischt, wenn:

- das Produkt unsachgemäß oder unsorgfältig verwendet wird;
- das Produkt zweckentfremdet genutzt wird;
- das Produkt nicht gemäß der Gebrauchsanweisung montiert und gewartet wird;
- an dem Produkt unsachgemäße technische Reparaturen vorgenommen werden;
- nachträglich Teile montiert werden, die nicht den technischen Spezifikationen des Produkts entsprechen, oder nachträglich auf unsachgemäße Weise Teile montiert werden;
- nachträglich montierte Teile oder Ersatzteile kein offizielles BERG-Zubehör bzw. keine offiziellen BERG-Teile;
- witterungsbedingte Schäden wie Korrosion oder normale Lackverwitterung entstehen;
- das Produkt vermietet oder auf andere Weise mehreren unspezifizierten Personen zur Verfügung gestellt wird.

BERG haftet in keinem Fall für Schäden am Produkt oder an Teilen des Produkts, die die Folge sind:

- Falsche Einstellung des Lenkers;
- Nicht rechtzeitiger Austausch von Teilen wie z. B. der Räder.

Während des Garantiezeitraums werden alle von BERG festgestellten Material- oder Konstruktionsfehler nach Wahl von BERG repariert oder ausgetauscht.

Der Eigentümer dieses Produkts kann Anspruch auf Garantie erheben, indem er sich an den Händler wendet, bei dem er dieses Produkt gekauft hat. Neben der Beanstandung werden die Seriennummer des Produkts und der originale Kaufbeleg benötigt. Sie finden die Seriennummer auf dem Rahmen des Produkts.

Bei Ablehnung eines Garantieantrags trägt der Eigentümer des Produkts alle entstandenen Kosten.

Diese Garantie ist nicht auf Dritte übertragbar.

LOS GENT!

FRANÇAIS

1. Attention!

- La surveillance d'un adulte est indispensable.
- Cet article ne doit pas être utilisé sur les voies publiques, les collines, les marches, les allées en pente ou à proximité de piscines. Les zones de sécurité sont: les zones privées sans circulation, les zones avec un terrain plat, sans pente ni inclinaison/colline.
- Ce produit ne dispose pas de freins.
- Portez toujours des chaussures pour utiliser ce produit.
- Faites attention aux vêtements volants tels que les écharpes ou lacets. Ces derniers peuvent s'entremêler dans les pièces en mouvements, pouvant causer ainsi des accidents.
- Ne jamais conduire si vous êtes sous l'influence de l'alcool, drogue ou médicament pouvant avoir un effet négatif sur votre temps de réaction ou votre capacité d'observation
- Ne doit pas être utilisé par des enfants de plus 30kg, en raison de la résistance insuffisante.

2. Directives destinées aux utilisateurs

BERG ou le vendeur ne peuvent être tenus responsables de la mauvaise utilisation du présent produit. Veuillez lire les présentes directives afin d'utiliser ce produit correctement et en toute sécurité. BERG ne peut être tenu responsable pour toute omission dans le présent manuel.

2.1 Sécurité

Les enfants (moins de 12 ans) ne sont autorisés à utiliser ce produit que sous la surveillance d'un adulte. Veuillez toujours faire le plus attention possible aux mesures de sécurité. Si vous avez des questions ou n'êtes pas sûrs d'un point, veuillez rendre visite à votre vendeur ou contacter BERG.

2.2 Consignes pour les utilisateurs

Toujours utiliser le produit BERG comme indiqué plus bas. Toute autorisation non autorisée peut entraîner des blessures graves de l'utilisateur et/ou du produit.

2.2.1 Avant utilisation

- Ajustez le siège à la bonne position, en fonction de la taille de l'utilisateur.
- Veillez à ce que la tige de selle soit insérée suffisamment profondément. Voir le marquage de l'épingle de selle. Ne pas procéder ainsi peut entraîner de l'instabilité ou un détachement de la selle.

- La maniabilité du vélo d'équilibre BERG comprend deux réglages. Il en résulte un angle de direction différent. Voir les options A et B page 13 à ce sujet. Choisissez l'option A pour plus de stabilité et l'option B pour améliorer la maniabilité.
- Assurez-vous que le volant et les pneus fonctionnent correctement et que les boulons et écrous sont fixés.
- Les protections ayant été retirées pour la maintenance doivent toujours être replacées à leur emplacement original avant utilisation.
- Si votre vélo d'équilibre BERG est équipé de pneus à air, vérifiez si la pression des pneus est conforme à la norme de sécurité indiquée sur le pneu. Le fonctionnement de la direction en dépend.

2.2.2 Pendant utilisation

- Le jouet doit toujours être utilisé avec précaution car il nécessite des compétences pour éviter les chutes et collisions pouvant blesser l'utilisateur ou des tiers.
- Roulez à une vitesse appropriée lorsque vous avez le contrôle.
- En descente, la vitesse augmente considérablement et des accidents peuvent se produire. La distance de freinage sera également plus longue ! Il est interdit d'utiliser ce produit sur les collines ou les pentes (en montée et en descente), ce qui pourrait entraîner une perte de contrôle.
- Pour des raisons de sécurité, il est conseillé que l'enfant soit équipé de protections comme un casque.
- Ne pas placer d'objet sur ou contre le volant / guidon. Veillez à ce que le volant / guidon fonctionne correctement.

2.3 Limites d'utilisation

- Ne pas rouler vers l'arrière à vitesse élevée. Vous pourriez perdre le contrôle de cette façon.
- Les collisions et autres cascades augmentent les chances de blesser l'utilisateur et d'endommager le produit et ne sont donc pas autorisées.
- Évitez tout contact entre les pièces en mouvement lorsque vous conduisez le produit.x
- Ne pas monter ou descendre du produit lorsqu'il est en mouvement.
- Ne pas surcharger le produit. Le poids maximum par utilisateur est 30 kg.
- Ne jamais conduire dans le noir sans éclairage.
- Seuls les accessoires BERG d'origine peuvent être utilisés. BERG dispose d'une gamme d'accessoires avec lesquels vous pouvez adapter entièrement le vélo d'équilibre à votre guise. Vous trouverez tous les accessoires sur le site www.bergtoys.com.

2.4 Accessoires

- Utilisez seulement les accessoires approuvés par BERG et qui sont conçus spécialement pour ce produit.
- Pour une utilisation correctes d'un accessoire, veuillez vous référer au manuel correspondant.
- Tous les accessoires doivent être assemblés par un adulte et leur utilisation supervisée par un adulte.

3. Maintenance

Il est nécessaire d'effectuer de la maintenance pour utiliser le produit BERG et s'amuser sur le long terme. Le présent chapitre explique la méthode, la fréquence et le type de maintenance à effectuer.

3.1 Schéma de maintenance

Voir pages 10 pour les images explicatives.

Quotidien

Roues / Pneus

- Vérifier l'équipement
- Vérifier et augmenter si nécessaire la pression des pneus.

Mensuel

Cadre

- Nettoyer et vérifier tous les boulons et écrous.
- Vérifier si le cadre présente des fissures ou cassures.

Mécanisme de conduite

- Vérifier tous les boulons et écrous.
- Lubrifiez les pièces en mouvement.

Bi-annuel

Les pièces en plastique

- Nettoyez les pièces en plastique et vérifiez les dégâts.

3.2 Activités de maintenance

3.2.1 Cadre

Le cadre est peint par poudrage ou zingué noir. Pour éviter qu'il ne rouille, il est important de ranger le vélo d'équilibre à l'intérieur et de le nettoyer régulièrement. Si vous voulez conserver le cadre avec de la graisse, n'utilisez que des substances sans acide. Vous pouvez traiter les zones endommagées avec de la peinture.

- Vérifier la rouille sur les boulons et écrous et remplacez-les pour éviter qu'ils ne se brisent en engendrant des blessures.

3.2.2 Roues / Pneus

- Vérifiez régulièrement si les rebords et pneus sont endommagés (par exemple coupés, fissurés ou bombés). Attention : des rebords et pneus endommagés peuvent entraîner des accidents ! Les pneus ne doivent pas entrer en contact avec l'huile, la graisse ou l'essence.
- Vérifiez la pression des pneus si votre vélo d'équilibre BERG est équipé de pneus à air. La pression correcte est indiquée sur l'extérieur du pneu. Si les pneus sont à la bonne pression, le produit sera léger et facile à manipuler. Si la pression est trop faible, les pneus fuient plus rapidement et subissent une usure excessive. Si la pression du pneu est trop élevée, le pneu peut par exemple se détacher de la jante, ce qui entraîne des situations dangereuses. Attention : rappelez-vous qu'en plein soleil et à haute température, la pression des pneus augmente !

3.2.3 Volant

- Le guidon et le plateau doivent toujours être bien fixés. Vérifiez-le en vous penchant à gauche et à droite. Tout jeu entre ces pièces rend plus difficile le bon fonctionnement de la direction.
- Vérifiez que les trois positions de hauteur peuvent être verrouillées en toute sécurité. Le guidon devient instable si le collier de serrage ne fonctionne pas correctement.
- Les boulons peuvent se desserrer ou s'user après une longue utilisation. Vérifiez si tous les boulons sont encore serrés et en bon état. Serrez-les ou remplacez-les si nécessaire.

3.2.4 Pièces en plastique

- Il faut contrôler régulièrement la présence de dégâts de casse sur les pièces en plastique.
- En cas de casse, vous devez immédiatement remplacer la pièce concernée avec une pièce originale afin de garantir la sécurité de l'utilisateur.

4. Garantie

4.1 Période de garantie

Les produits BERG sont de équipements de qualité supérieure. BERG vous offre garantie fonctionnelle pour vous assurer une utilisation agréable et sans problèmes pendant de longues années. Une garantie fonctionnelle est une garantie portant sur l'utilisation fonctionnelle. Veuillez consulter le tableau ci-dessous pour prendre connaissances des conditions (ans).

<i>Cadre*</i>	<i>3 ans</i>
<i>Pièces</i>	<i>3 ans</i>
<i>Pneus, etc.</i>	<i>0 ans</i>

*Cette garantie de fonctionnalité peut être augmentée de 1 an si le produit est enregistré dans le mois suivant l'achat.

Les éléments sensibles à l'usure (comme les roues et les freins) ne sont pas couverts par la garantie.

Vérifiez www.bergtoys.com pour une vaste réglementation de Garantie retour.

4.2 Règlement relatif à la garantie

Le propriétaire de ce produit ne peut faire valoir la garantie que sur présentation de l'original de la facture d'achat. La garantie couvre uniquement les défauts de fabrication et les défauts liés aux matériaux, qui concernent ce produit et les pièces détachées. La garantie devient caduque lorsque: das Produkt unsachgemäß oder unsorgfältig verwendet wird;

- Ce produit a été utilisé de manière erronée et/ou inappropriée;
- L'utilisation n'est pas conforme à celle à laquelle le produit est destiné;
- Ce produit n'a pas été assemblé et entretenu conformément au manuel d'instructions;
- Des réparations techniques sur ce produit n'ont pas été effectuées de manière professionnelle;
- Des pièces qui ne sont pas conformes aux spécifications techniques du produit concerné ont été montées après-coup ou ont été montées de façon erronée;
- Les pièces détachées ajoutées après-coup ou remplacées ne sont pas des pièces détachées ou des accessoires officiels de BERG;
- Des défauts apparaissent suite aux conditions climatiques, comme rouille ou altération normale de la peinture;
- Le produit est utilisé à la location ou est mis d'une autre manière à la disposition de plusieurs personnes non spécifiées.

BERG ne peut en aucun cas être tenu responsable de dommages causés au (aux pièces détachées du) produit en conséquence:

- Mauvais réglage du guidon;
- Le remplacement de pièces telles que les roues n'est pas effectué à temps.

Pendant la période de garantie, tous les défauts de fabrication ou défauts liés aux matériaux, constatés par

BERG seront soit réparés soit remplacés, au choix de BERG.

Le propriétaire du produit peut seulement réclamer au titre de cette garantie en revenant à la société où le produit a été acheté. Outre la plainte, prendre le numéro de série du produit et le reçu d'achat original avec vous. Vous pouvez trouver le numéro de série sur le châssis du produit.

Si la demande de garantie est rejetée, tous les frais occasionnés sont à la charge du propriétaire du produit.

Cette garantie n'est pas cessible à des tiers.

ALLONS-Y!

ESPAÑÓLES

1. ¡Advertencias!

- Es obligatorio contar con la supervisión de un adulto.
- Este producto no debe utilizarse en vías públicas, colinas, escalones, caminos de entrada inclinados ni cerca de piscinas. Las zonas seguras para montar a caballo son: zonas privadas sin tráfico, zonas con terrenos llanos y sin pendientes.
- Este producto no tiene freno.
- Cuando se use el producto, llevar siempre zapatos.
- Tenga cuidado con bufandas, cordones y similares. Podrían engancharse en las piezas móviles del coche y causar un accidente.
- No montar nunca bajo influencia del alcohol, drogas o medicinas que puedan afectar de forma negativa al tiempo de reacción o la capacidad de observación.
- No sobrecargar el producto. El peso máximo del usuario es 30kg

2. Directrices para el usuario

No se podrá responsabilizar a BERG ni al distribuidor del uso indebido de este producto. Lea estas directrices con antelación para un uso adecuado y seguro del producto. BERG no se responsabiliza de ninguna omisión en este manual.

2.1 Seguridad

Los niños menores de 12 años solo pueden usar el producto bajo la supervisión de un adulto. Tome siempre las mayores medidas de seguridad posibles. Si tiene preguntas o dudas sobre alguna cuestión, visite a su distribuidor local o póngase en contacto con BERG.

2.2 Instrucciones de uso

Utilice su producto BERG únicamente de acuerdo con las siguientes instrucciones. Tanto el usuario como el producto podrían sufrir graves daños a causa de cualquier uso no autorizado.

2.2.1 Antes del uso

- Coloque el asiento en la posición que le quede cómoda al usuario.
- Asegúrese de haber introducido el pasador del sillín hasta el fondo. Fíjese bien en las marcas del pasador. Si no está bien colocado, el sillín podría ser inestable o incluso caerse.
- La bici de entrenamiento de BERG tiene dos opciones de maniobrabilidad, cada una con su propio ángulo de dirección. Ver opción A y B en la página 13. (La primera brinda más estabilidad y la segunda, más

maniobrabilidad.)

- Compruebe que la dirección y las ruedas funcionan correctamente y que los tornillos y tuercas están bien apretados
- Las cubiertas protectoras que se hayan retirado para realizar tareas de mantenimiento, deberán volver a colocarse siempre en su posición original antes de usar el coche.
- Si tiene una bici de entrenamiento BERG con cámaras de aire, asegúrese de que la presión sea la que aparece en la rueda. Es importante que lo haga por motivos de seguridad y porque de ello depende el funcionamiento de la dirección.

2.2.2 Durante el uso

- El juguete se debe usar con precaución, puesto que se requiere cierta habilidad para evitar caídas o colisiones que podrían causar daños al usuario o terceros.
- Vaya a una velocidad en la que sienta que controla la bici.
- Si va cuesta abajo, cogerá mucha más velocidad y podría tener un accidente. ¡También aumentará la distancia de frenado! No está permitido el uso de este producto en colinas y laderas (ni cuesta arriba ni cuesta abajo), ya que podría perder el control de la bici.
- Por razones de seguridad, se recomienda utilizar equipamiento de protección, como un casco.
- No coloque ningún objeto encima del volante o la barra de dirección, y tampoco apoyados contra ellos. Asegúrese de que el volante o la barra de dirección siempre funcionan como es debido.

2.3 Restricciones de uso

- No se debe ir marcha atrás a demasiada velocidad, pues se puede perder el control del coche.
- Las colisiones y otros trucos incrementan la probabilidad de que el usuario y el producto sufran daños y no están permitidos.
- Evitar el contacto con las piezas móviles del coche al conducir.
- No subir o bajar del coche cuando este se encuentre en movimiento.
- No sobrecargar el producto. El peso máximo del usuario es 30 kg.
- No montar nunca sin luces en un entorno oscuro.
- Utilice solo accesorios originales. BERG cuenta con una amplia gama de accesorios para personalizar la bici de entrenamiento. Encuéntelos en www.bergtoys.com.

2.4 Accesorios

- Usar solo accesorios aprobados por BERG y desarrollados específicamente para este producto.
- Para el uso e instalación correctos de un accesorio, consultar el manual suministrado.
- Todos los accesorios deben ser montados por un adulto y supervisados por un adulto durante su uso.

3. Mantenimiento

Para usar el producto BERG y disfrutar de él durante mucho tiempo, es necesario realizar algunas tareas de mantenimiento. Este capítulo describe cómo, con qué frecuencia y qué tipo de mantenimiento debe ejecutarse.

3.1 Plan de mantenimiento

Consulte la página 10 para imágenes explicativas.

Diario

Ruedas / Cubiertas

- Comprobar el desgaste
- Comprobar la presión de las ruedas e inflar en caso de necesidad

Mensual

Cuadro

- Limpiar y revisar todos los tornillos y tuercas.
- Comprobar que el cuadro no tiene grietas ni fracturas.

Dirección

- Comprobar todos los tornillos y tuercas.
- Lubricar las partes móviles.

Semestral

Piezas de plástico

- Limpiar las piezas de plástico y comprobar que no hay daños.

3.2 Actividades de mantenimiento

3.2.1 Cuadro

El cuadro viene con un revestimiento de pintura en polvo o cincado negro. Es importante guardar la bici de entrenamiento en un lugar cerrado y limpiarla cada cierto tiempo para que no se oxide. Si quiere engrasar el cuadro, hágalo solo con productos que no contengan ácidos. Puede aplicar pintura en las zonas dañadas.

- Comprobar si los tornillos y tuercas tienen óxido y reemplazarlos para evitar que se rompan, pues podrían producirse accidentes

3.2.2 Ruedas / Cubiertas

- Comprobar con regularidad que las llantas y las cubiertas no presentan daños (por ejemplo cortes, grietas o bultos). Atención: las llantas y cubiertas dañadas pueden provocar accidentes. Las cubiertas no deben entrar en contacto con aceite, grasa o combustible.
- Si la bici tiene cámaras de aire, revise la presión. En la parte externa de la rueda encontrará la presión que debe tener. Cuando las ruedas tienen la presión correcta, la bici es ligera y fácil de maniobrar. Cuando la presión es muy baja, las ruedas pierden aire y se desgastan más rápido. Cuando es muy alta, la rueda puede salirse de la llanta y crear situaciones de peligro. Atención: ¡recuerde que la presión aumenta con la luz directa del sol y temperaturas altas!

3.2.3 Dirección

- El mecanismo de dirección se debe revisar todos los meses para comprobar que no hay:
- Daños, óxido, desgaste.
- Deben apretarse todos los tornillos y tuercas

3.2.4 Piezas de plástico

- Se debe comprobar con regularidad que las piezas de plástico no tienen daños ni están rotas.
- En caso de rotura, deberá reemplazar inmediatamente la pieza afectada por una pieza original para garantizar la seguridad del usuario.

4. Garantía

4.1 Periodo de garantía

Nuestros productos son de excelente calidad. Para darle años de diversión y que no tenga que preocuparse de nada, BERG ofrece una garantía de funcionamiento, que no es más que una garantía que cubre la correcta usabilidad del producto. En esta tabla puede ver la duración de la garantía (expresada en años).

<i>Cuadro*</i>	<i>3 años</i>
<i>Piezas</i>	<i>3 años</i>
<i>Neumáticos, etc.</i>	<i>0 años</i>

*Esta garantía de funcionamiento se puede aumentar entre 1 años si el producto se registra en el mes siguiente a la compra.

Las piezas susceptibles de desgaste (como las ruedas y el freno) quedan excluidas de la garantía.

Compruebe www.bergtoys.com para las regulaciones de warranty extensas.

4.2 Reglamento de garantía

El propietario de este producto sólo puede reclamar la garantía presentando la factura original. La garantía se refiere únicamente a defectos de material y construcción en relación con este producto y las partes.

La garantía queda sin efecto si:

- Este producto ha sido utilizado de forma incorrecta y/o negligente;
- El uso no es conforme al fin;
- El montaje y el mantenimiento de este producto no se han realizado conforme al folleto de instrucciones;
- Las reparaciones técnicas de este producto no se han realizado profesionalmente;
- Posteriormente, se han montado partes que no se corresponden con las especificaciones técnicas del producto en cuestión, o no han sido montadas correctamente;
- Las piezas añadidas o sustituidas posteriormente no comprenden piezas o accesorios oficiales de BERG;
- Los defectos son el efecto de influencias climáticas, como la oxidación o las alteraciones normales por exposición de la laca a la intemperie;
- El producto se utiliza para el alquiler o se encuentra a disposición de otra manera de múltiples personas sin especificar.

BERG no puede ser responsabilizado en ningún caso por daños en (partes d)el producto como consecuencia de:

- Ajuste incorrecto del manillar;
- Reemplazo de piezas no realizado a tiempo, como las ruedas.

Durante el periodo de garantía, todos los defectos de material o construcción constatados por BERG, serán reparados o serán sustituidos, ello a elección de BERG. El propietario del producto sólo puede reclamar bajo esta garantía mediante la devolución, a la empresa donde compró el producto. Además de la reclamación,

facilitar el número de serie del producto y el recibo de compra original. Puede encontrar el número de serie en el bastidor del producto.

Si la solicitud de garantía es rechazada, todos los gastos incurridos serán por cuenta del propietario del producto.

Esta garantía no es transferible a terceros.

VAMOS!

ITALIANO

1. Avvertenze!

- Si richieda la supervisione di un adulto.
- Questo prodotto non può essere utilizzato su strade pubbliche, colline, gradini, vialetti in pendenza o in prossimità di piscine. Le aree di circolazione sicure sono: aree private senza traffico, aree con terreni pianeggianti e privi di pendenze/colline.
- Questo prodotto non ha freni.
- Indossa sempre le scarpe quando utilizzi il prodotto.
- Attenzione a pezzi di abbigliamento penzoloni come scarpe e lacci delle scarpe. Questi possono impigliarsi nelle parti in movimento, che possono portare a incidenti.
- Non guidare mai se si è sotto l'effetto di alcool, droghe o medicine che possono influenzare negativamente il tempo di reazione o lo spirito di osservazione.
- Non adatto a bambini di età superiore a 30kg, a causa di insufficiente forza.

2. Manuale d'istruzioni

BERG o il rivenditore non possono essere ritenuti responsabili per l'uso improprio di questo prodotto. Leggere queste linee guida prima di utilizzarle correttamente ed usare in modo sicuro questo prodotto. BERG non può essere ritenuta responsabile di eventuali omissioni in questo manuale.

2.1 Sicurezza

I bambini (sotto i 12 anni) possono utilizzare il prodotto solo sotto la guida di un adulto. Fare sempre attenzione alle più alte misure di sicurezza possibili. Se avete domande o non siete sicuri di qualcosa, visitate il vostro rivenditore locale o contattate BERG.

2.2 Istruzioni per l'uso

Utilizzare il prodotto BERG solo come descritto di seguito. Qualsiasi utilizzo non autorizzato potrebbe causare lesioni serie per l'utente o danni al prodotto.

2.2.1 Prima dell'uso

- Regolare il sedile nella posizione corretta, a seconda delle dimensioni dell'utilizzatore.
- Assicurarsi che il perno del sellino sia inserito abbastanza in profondità. Vedi segno del perno sellino. Non procedendo con questa operazione si rischia instabilità o caduta dal sellino.
- La manovrabilità della BERG Balance Bike ha due tipi di impostazioni. Per questo vedi opzione A e B a pagina 13. (L'opzione A offre una maggiore stabilità,

- l'opzione B consente una maggiore manovrabilità.)
- Assicurarsi che lo sterzo e pneumatici funzionino correttamente e i bulloni e i dadi siano fissati.
- Le coperture di protezione, che sono state rimosse per la manutenzione, devono sempre essere messe di nuovo nello stato originale, prima dell'uso.
- Se la tua BERG Balance Bike ha gli pneumatici ad aria, controlla che la pressione corrisponda agli standard di sicurezza come indicato sugli stessi. Il funzionamento dello sterzo dipende da questa operazione.

2.2.2 Durante l'uso

- Il giocattolo deve essere usato con cautela in quanto l'abilità è necessaria per evitare cadute e collisioni con conseguenti lesioni dell'utilizzatore o di terzi.
- Pedalare a una velocità appropriata che permetta di mantenere il controllo.
- Andare in discesa aumenta considerevolmente la velocità e il rischio di incidenti. Anche la distanza di frenata sarà maggiore! Non è consentito utilizzare questo prodotto su colline o discese (sia salita che discesa), poiché ciò potrebbe condurre a una perdita del controllo.
- Per ragioni di sicurezza si consiglia di indossare dispositivi di protezione, come un casco.
- Non posizionare alcun oggetto sopra o contro il volante. Assicurarsi che il volante di comando funzioni sempre correttamente

2.3 Prescrizioni per l'uso

- Non guidare all'indietro a grande velocità. Facendo questo si potrebbe perdere il controllo.
- Le collisioni o altre acrobazie non sono ammesse e possono aumentare il rischio di lesioni per l'utente e di danni per il prodotto.
- Evitare il contatto con parti in movimento durante la guida del prodotto.
- Non salire o scendere dal prodotto mentre è in movimento.
- Non sovraccaricare il prodotto. Il peso massimo dell'utente deve essere da 30 kg.
- Non guidare mai al buio senza luci.
- Devono essere utilizzati solo accessori originali BERG. BERG possiede una gamma di accessori con i quali è possibile completamente adattare la Balance Bike a seconda dei propri gusti. Puoi trovare tutti gli accessori su www.bergtoys.com.

2.4 Accessori

- Usa solo accessori omologati BERG appositamente realizzati per questo prodotto.
- Per l'uso e il montaggio dell'accessorio vedi il manual allegato.
- il montaggio degli accessori deve essere eseguito da persone adulte. Per l'uso degli accessori occorre la supervisione di una persona adulta.

3. Manutenzione

Alcune manutenzioni sono necessarie per utilizzare il prodotto BERG e divertirsi con esso per molto tempo. Questo capitolo descrive come, con quale frequenza e come la manutenzione deve essere effettuata.

3.1 Schema di manutenzione

Vedere pagina 10 per l'immagine esplicativa.

Giornaliero

Ruote / Pneumatici

- Controllare l'usura.
- Controllare la pressione dei pneumatici e, se necessario, aumentare la pressione.

Mensile

Struttura

- Pulire e controllare tutti i dadi e bulloni.
- Controllare la struttura per eventuali crepe e rotture.

Sterzo

- Controllare tutti i dadi e bulloni.
- Lubrificare le parti mobili.

Semestrale

Parti in plastica

- Pulire le parti in plastica e verificare i danni.

3.2 Attività di manutenzione

3.2.1 Struttura

Il telaio è verniciato a polvere o zincato di colore nero. Per prevenire la ruggine, è importante tenere la Balance Bike in luogo chiuso e pulirla regolarmente. Se si desidera trattare il telaio con del grasso, utilizzare solo sostanze prive di acidi. Le parti rovinate possono essere trattate con della vernice.

- Controllare i bulloni e i dadi e, in presenza di ruggine, sostituirli, per impedire una rottura che potrebbe causare lesioni.

3.2.2 Ruote / Pneumatici

- Controllare regolarmente i cerchioni e gli pneumatici per eventuali danni (per esempio tagli, fessure e rigonfiamenti). Attenzione: cerchioni e pneumatici danneggiati possono causare incidenti! Gli pneumatici non devono entrare in contatto con olio, grasso o combustibile.
- Controllare la pressione degli pneumatici se la tua BERG Balance Bike possiede delle ruote ad aria. La corretta pressione dello pneumatico è indicata sulla parte esterna della ruota. Se gli pneumatici sono gonfiati a una pressione corretta il prodotto risulterà più leggero e facile da guidare. Se la pressione è troppo bassa, gli pneumatici si sgonfieranno più velocemente e saranno maggiormente sottoposti a usura. Se la pressione è troppo alta, lo pneumatico potrebbe per esempio staccarsi dal bordo, rischiando di provocare pericolose situazioni. Attenzione: ricordarsi che alla luce solare e ad alte temperature la pressione degli pneumatici aumenta!

3.2.3 Sterzo

Il dispositivo dello sterzo deve essere controllato ogni mese per i seguenti motivi a seguire:

- Danni, ruggine, usura.
- Tutti i dadi e i bulloni devono essere serrati.

3.2.4 Parti in plastica

- Le parti in plastica devono essere controllate regolarmente per rilevare eventuali rotture o altri danni.
- In caso di rottura è necessario sostituire immediatamente la parte interessata con una parte originale, al fine di garantire la sicurezza dell'utente.

4. Garanzia

4.1 Periodo di garanzia

Nostri prodotti BERG sono di una qualità eccellente. Per offrirti tanti anni di spensieratezza e divertimento sui nostri tappeti elastici, BERG ti offre una garanzia di funzionalità. Una garanzia di funzionalità è una garanzia relativa all'utilizzo funzionale. Consultare la tabella sottostante per la durata di questa garanzia (espressa in anni).

<i>Struttura*</i>	<i>3 anni</i>
<i>Componenti</i>	<i>3 anni</i>
<i>Pneumatici, ecc.</i>	<i>0 anni</i>

*La garanzia di questa funzionalità può essere prolungata di 1 anno se il prodotto viene registrato entro un mese dall'acquisto.

Le parti soggette a usura (come ruote e freni) sono escluse dalla garanzia.

Controllare www.bergtoys.com per ampi regolamenti warranty.

4.2 Regolamento di garanzia

Il proprietario di questo prodotto può usufruire di garanzia soltanto dietro presentazione dello scontrino di acquisto originale. La garanzia copre soltanto i difetti dei materiali e di fabbricazione di questo prodotto e dei suoi componenti. La garanzia decade quando:

- il prodotto viene utilizzato in modo improprio e/o inaccurato;
- l'utilizzo non corrisponde alla destinazione prevista;
- il prodotto non è assemblato e sottoposto a manutenzione conformemente al libretto di istruzioni;
- le riparazioni tecniche di questo prodotto non sono eseguite da una persona esperta;
- vengono montati successivamente componenti non conformi alle specifiche tecniche del prodotto in questione, o in modo errato;
- i componenti aggiunti successivamente o sostituiti non sono componenti o accessori ufficiali di BERG;
- si verificano difetti conseguenti ad agenti climatici, come corrosione o normale usura della vernice;
- il prodotto viene utilizzato per il noleggio o viene messo a disposizione in altro modo di più persone non specificate.

BERG non può in alcun caso essere ritenuta responsabile per i danni a questo prodotto o parti di esso conseguenti a:

- Regolazione errata del manubrio;
- Sostituzione di parti come ad esempio le ruote non effettuata per tempo.

Durante il periodo di garanzia, BERG provvederà alla riparazione o alla sostituzione dei componenti, a sua discrezione, per tutti i difetti dei materiali o di costruzione constatati da BERG.

Il proprietario del prodotto può richiedere la garanzia solo presso la struttura in cui è stato acquistato il

prodotto. Oltre all'indicazione del danno documentato, prendere anche il numero di serie del prodotto e la fattura d'acquisto. Il numero di serie si trova sul telaio del prodotto.

Qualora la richiesta di garanzia sia respinta, tutti i costi sostenuti sono a carico del proprietario del prodotto.

Questa garanzia non può essere trasferita a terzi.

ANDIAMO!

DANSK

1. Advarsler!

- Tilsyn af voksnet er påkrævet.
- Dette produkt må ikke bruges på offentlige veje, bakker, trapper, skrånende indkørsler eller i nærheden af swimmingpools. Sikre brugsområder er: private områder uden trafik, områder med flad, jævn overflade uden stigninger/bakker.
- Dette produkt har ingen bremse.
- Brug altid sko, når du bruger produktet.
- Vær opmærksom på løsthængende dele af tøj som tørklæder og snørebånd. Disse kan vikles ind i bevægelige dele, hvilket kan føre til ulykker.
- Køb aldrig hvis du er påvirket af alkohol, narkotika eller medicin, der kan påvirke din reaktionstid eller synsevner negativt
- Overbelast ikke produktet. Maksimal brugervægt er 30kg.

2. Brugervejledning

Hverken BERG eller forhandleren kan holdes ansvarlig for forkert brug af dette produkt. Læs disse retningslinjer først, for at benytte dette produkt sikkert og korrekt. BERG kan ikke holdes ansvarlig for eventuelle udeladelser i denne vejledning.

2.1 Sikkerhed

Børn (under 12) må kun bruge produktet under vejledning af en voksen. Vær altid opmærksom på de højeste mulige sikkerhedsforanstaltninger. Hvis du har spørgsmål eller er i tvivl om noget, så besøg din lokale forhandler eller kontakt BERG.

2.2 Brugervejledning

Brug kun BERG-produktet, som anvist nedenfor. Enhver uautoriseret brug kan medføre alvorlige skader på brugeren og/eller produktet.

2.2.1 Før brug

- Juster sædet til den rigtige position, som passer til brugerens størrelse.
- Sørg for, at sadelpinden sidder dybt nok. Se mærket på sadelpinden. Hvis den ikke sidder korrekt, kan medføre ustabilitet eller at sadlen falder af.
- BERG balancecyklens manøvredugtighed har to indstillinger. Det medfører en anden styrevinkel. Se valgmulighed A og B på side 13 for dette. (Mulighed A giver større stabilitet, mulighed B giver bedre manøvredugtighed.)
- Sørg for, at styretøj, og dæk fungerer korrekt og at

bolte og møtrikker er spændte.

- Beskyttende paneler, som har været fjernet aht. vedligeholdelse, skal altid bringes tilbage i deres oprindelige tilstand før brug.
- Hvis din BERG balancecykel har luftdæk, skal du kontrollere, om dæktrykket opfylder sikkerhedsstandarden, som er vist på dækket. Styringens funktion afhænger af dette.

2.2.2 Under brug

- Legetøjet bør anvendes med forsigtighed, da visse færdigheder er påkrævet for at undgå styrt eller kollisioner, der kan forårsage skade på brugeren eller tredjemand.
- Køb med en passende hastighed, så du har kontrol over tingene.
- Kørsel ned ad bakke øger din hastighed betydeligt, og der kan opstå ulykker. Bremselængden bliver også længere! Det er ikke tilladt at bruge dette produkt på bakker eller skråninger (op og ned ad bakke), det kan føre til tab af kontrol.
- Af sikkerhedsmæssige årsager tilrådes det at bære beskyttelsesudstyr såsom en hjelm.
- Anbring ikke genstande på eller mod rattet. Sørg for, at rattet altid fungerer korrekt.

2.3 Begrænsninger for brugen

- Køb ikke baglæns ved større hastigheder. Dermed kan du miste kontrollen.
- Kollisioner eller andre stunts øger chancen for skader både brugeren og produktet og er ikke tilladt.
- Undgå kontakt med bevægelige dele under kørsel med produktet.
- Stig ikke af og på produktet, mens det er i bevægelse
- Overbelast ikke produktet. Maksimal brugervægt er 30 kg.
- Køb aldrig i mørke uden lys
- Brug kun originalt BERG-tilbehør. BERG har et bredt udvalg af tilbehør, så du kan tilpasse balancecyklen, som du vil. Du finder alt tilbehøret på www.bergtoys.com.

2.4 Tilbehør

- Brug kun tilbehør, der er godkendt af BERG, og som er specifikt udviklet til dette produkt.
- Læs den medfølgende vejledning for at få oplysninger om korrekt brug og montering af tilbehør.
- Al tilbehør skal monteres af en voksen og må kun bruges under opsyn af voksen.

3. Vedligeholdelse

En vis vedligeholdelse er påkrævet for at bruge BERG-produktet, og have glæde af det i lang tid. Dette kapitel beskriver, hvordan, hvor ofte og hvilken vedligeholdelsen, der skal udføres.

3.1 Vedligeholdelseskema

Se side 10 for forklarende billeder.

Dagligt

Hjul / Dæk

- Tjek for slitage.
- Kontrollér dæktrykket og øg eventuelt trykket.

Månedlig

Ramme

- Rens og tjek alle møtrikker og bolte.
- Tjek rammen for eventuelle revner og brud.

Styretøj

- Rens og tjek alle møtrikker og bolte.
- Smør de bevægelige dele.

Halvårligt

Plastdele

- Rengør plastdele og tjek for skader.

3.2 Vedligeholdelsesaktiviteter

3.2.1 Ramme

Rammen er pulverlakeret eller sort-galvaniseret. For at undgå, at den rustner, er det vigtigt at opbevare balancecyklen indendørs og rengøre den regelmæssigt. Brug kun syrefri midler, hvis du vil beskytte rammen med fedt/olie. Du kan behandle beskadigede områder med maling/lak.

- Tjek bolte og møtrikker for rust og udskift dem for at forhindre dem i at knække, hvilket kan medføre skader.

3.2.2 Hjul / Dæk

- Tjek regelmæssigt fælge og dæk for eventuelle skader (for eksempel snit, revner og buler). Advarsel: Beskadigede fælge og dæk kan medføre ulykker! Dækkene må ikke komme i kontakt med olie, fedt eller brændstof.
- Kontrollér dæktrykket, hvis din BERG balancecykel er forsynet med luftdæk. Det korrekte dæktryk står på ydersiden af dækket. Når dækkene har det korrekte tryk, bliver produktet lettere at håndtere. Hvis trykket er for lavt, bliver dækkene hurtigere utætte og udsættes for overdreven slitage. Hvis dæktrykket er for højt, kan dækket fx løsne sig fra fælgen, hvilket kan medføre farlige situationer. OBS: Husk at dæktrykket stiger i stærkt sollys og ved høje temperaturer!

3.2.3 Styretøj

Styretøjet skal hver måned tjekkes for følgende:

- Skader, rust, slid og ælde.
- Alle møtrikker og bolte skal spændes efter.

3.2.4 Plastdele

- Plastdelene skal regelmæssigt tjekkes for skader og brud.
- I tilfælde af brud skal du straks udskifte den pågældende del med en original del, for at garantere brugerens sikkerhed

4. Garanti

4.1 Garantiperiode

Produkter BERG er udført i en fremragende kvalitet. For at sikre dig mange års sjov og glæde på vores trampoliner, giver BERG dig en funktionalitetsgaranti. En funktionalitetsgaranti er en garanti, der dækker dens funktionelle brug. Se nedenstående tabel over garantiens varighed (år).

Ramme*	3 år
Dele	3 år
Dæk, osv.	0 år

*Denne funktionsgaranti kan øges med 1 år, hvis produktet bliver registreret inden for én måned efter købet.

Dele, der er tilbøjelige til at blive slidt (såsom hjul og bremser) er undtaget fra garantien.

Tjek www.bergtoys.com for vores omfattende garantivilkår.

4.2 Garantivilkår

Ejeren af produktet kan kun kræve garantidækning ved at fremlægge den originale kvittering for købet. Garantien gælder kun for materiale- og konstruktionsfejl, som er relateret til dette produkt eller dele deraf. Garantien bortfalder hvis:

- Produktet anvendes forkert og/eller skødesløst;
- Produktet ikke anvendes i overensstemmelse med dets formål;
- Produktet er ikke samlet og vedligeholdt i overensstemmelse med brugsanvisningen;
- Tekniske reparationer på produktet er ikke udført på en professionel måde;
- Eftermonterede dele opfylder ikke det relevante produkts tekniske specifikationer eller er ikke monteret korrekt;
- Tilføjede eller udskiftede dele er ikke originale BERG-reservedele eller -tilbehør;
- Fejl og mangler, som opstår som følge af klimapåvirkninger, som rust eller normal forvitring af lakeringen;
- Produktet har været brugt til udlejning eller på anden måde stillet til rådighed for flere uspecifiserede personer.

BERG kan under ingen omstændigheder holdes ansvarlig for skader på produkter (eller dele heraf) som følge af:

- Forkert justering af styret;
- Udskiftning af dele som f.eks. hjulene, der ikke udføres i tide.

Under garantiperioden vil alle materialer og konstruktionsrelaterede fejl blive repareret eller erstattet af BERG.

Ejeren af produktet kan kun gøre krav på denne garanti ved at henvende sig til den virksomhed, der solgte produktet. Medbring klage, produktets serienummer

og original kvittering. Du kan finde serienummeret på produktets ramme.

Hvis garantikravet ikke anerkendes, skal alle udgifter betales af ejeren.

Garantien kan ikke overdrages til tredjemand.

VI GÅR!

SVENSKA

1. Varningar!

- Tillsyn från en vuxen krävs.
- Denna produkt får inte användas på allmänna vägar, kullar, trappor, sluttande uppfarter eller nära simbassänger. Säkra åkområden är: privata områden utan trafik, områden med plana marker, så inga sluttningar/backar.
- Denna produkt har inga bromsar
- Ha alltid skor på dig när du använder produkten.
- Ge akt på löst hängande delar från kläder, som halsdukar och skosnören. De kan trassla in sig i delar som rör sig, vilket kan leda till olyckor.
- Kör aldrig om du är påverkade av alkohol, droger eller läkemedel som negativt kan påverka din reaktionstid eller observationsförmåga.
- Får inte användas av barn över 30kg, på grund av otillräcklig hållfasthet.

2. Användarriktlinjer

BERG eller återförsäljaren kan inte hållas ansvarig för felaktig användning av denna produkt. Läs dessa riktlinjer innan användning för att korrekt och säkert använda denna produkt. BERG kan inte hållas ansvariga om något har utelämnats i denna manual.

2.1 Säkerhet

Barn (under 12 år) får endast använda produkten med vägledning från en vuxen. Var alltid aktsam på högsta möjliga säkerhetsåtgärder. Om du har några frågor eller är osäker på något, besök din lokala återförsäljare eller kontakta BERG.

2.2 Användarinstruktioner

Använd endast din BERG-produkt enligt instruktionerna nedan. Obehörigt användande kan resultera i allvarliga skador för användaren och produkten.

2.2.1 Innan användning

- Justera sätet till rätt läge, beroende på användarens storlek.
- Se till att sadelstiftet sitter tillräckligt djupt. Se märkning sadelstift. Att inte göra detta kan leda till instabilitet eller att sadeln lossnar.
- BERG-balanscykelns manövrerbarhet har två inställningar. Se alternativ A och B på sidan 13. (Alternativ A ger mer stabilitet, alternativ B ger ökad manövrerbarhet.)
- Se till att styrningen och däcken fungerar korrekt och att skruvarna och muttrarna är fasta.

- Skyddande höljen som har tagits bort i underhållssyfte ska alltid sättas tillbaka på sin ursprungliga plats innan användning.
- Om din BERG balanscykel har luftdäck, kontrollera om däcktrycket uppfyller säkerhetsstandarden som visas på däckets. Styrningens funktion beror på detta.

2.2.2 Under användning

- Leksaken bör användas med försiktighet då färdighet krävs för att undvika fall eller kollisioner som kan orsaka skada för användaren eller tredje parter.
- Kör med lämplig hastighet där du har kontroll.
- Att åka i nedförsbacke ökar din hastighet avsevärt och olyckor kan inträffa. Bromssträckan blir också längre! Det är inte tillåtet att använda denna produkt i backar eller sluttningar (upp och nedför), detta kan leda till förlust av kontroll.
- Av säkerhetsskäl rekommenderar vi att skyddsutrustning som t.ex. en hjälm används.
- Placera inga objekt på eller mot rattenn. Se till att rattenn alltid fungerar som den ska.

2.3 Användningsbegränsningar

- Färdas inte baklänges i höga hastigheter. Om du gör det kan du förlora kontrollen.
- Kollisioner eller andra trick ökar risken för skador på både användaren och produkten och är inte tillåtna.
- Undvik kontakt med rörliga delar medan du färdas på produkten.
- Ta dig inte av eller på produkten medan den rör sig.
- Överbelasta inte produkten. Den maximala vikten för användare är 30 kg.
- Färdas aldrig i mörkret utan lysen.
- Endast original BERG-tillbehör får användas. BERG har en rad tillbehör med vilka du kan anpassa balanscykeln helt efter dina egna önskemål. Du hittar alla tillbehör på www.bergtoys.com.

2.4 Tillbehör

- Använd endast tillbehör som godkänts av BERG och som är särskilt avsedda för produkten.
- Se den bifogade bruksanvisningen för korrekt användning och montering av tillbehör.
- Alla tillbehör ska moteras av en vuxen och användas under uppsikt av en vuxen.

3. Underhåll

En del underhåll är nödvändigt för att använda BERG-produkten och ha roligt med den en lång tid. Det här kapitlet beskriver hur, hur ofta och vilket underhåll som behöver göras.

3.1 Underhållsschema

Se sidorna 10 för förklarande bilder.

Dagligen

Hjul / Däck

- Kolla efter slitage
- Kolla däcktrycket, och öka trycket om det är nödvändigt.

Månadsvis

Chassi

- Rengör och kontrollera skruvar och muttrar.
- Se över chassit efter sprickor.

Styrning

- Kontrollera alla muttrar och skruvar.
- Smörj de rörliga delarna.

Varje halvår

Plastdelar

- Rengör plastdelarna och kontrollera efter skador.

3.2 Underhållsaktiviteter

3.2.1 Chassi

Ramen är pulverlackerad eller svart förzinkad. För att förhindra rost är det viktigt att förvara balanscykeln inomhus och rengöra den regelbundet. Om du vill smörja ramen med fett, använd endast syrafria produkter. Du kan behandla skadade områden med färg.

- Se över skruvarna och muttrarna efter rost och ersätt dem för att förhindra att de går sönder, vilket kan orsaka skador.

3.2.2 Hjul / Däck

- Undersök regelbundet fälgarna och däcken efter skador (till exempel jack, sprickor och bulor). OBS! Skadade fälgar och däck kan leda till olyckor! Däcken får inte komma i kontakt med olja, fett eller bränsle.
- Kontrollera däcktrycket om din BERG balanscykel har luftdäck. Rätt däcktryck visas på utsidan av däck. Om däcken har rätt tryck blir produkten lätt och enkel att hantera. Om trycket är för lågt kommer däcken att läcka snabbare och slitas väldigt fort. Om däcktrycket är för högt kan däck till exempel lossna från fälgen, vilket kan leda till farliga situationer. Observera: kom ihåg att däcktrycket ökar i starkt solljus och vid höga temperaturer!

3.2.3 Styrning

Styrningsutrustningen måste kontrolleras varje månad efter följande:

- Skada, rost och slitage.
- Alla skruvar och muttrar måste dras åt.

3.2.4 Plastdelar

- Plastdelarna måste inspekteras regelbundet för skador och sprickor.
- Om någon del är sprucken måste du omedelbart byta ut den mot en originaldel, för att garantera användarens säkerhet.

4. Garanti

4.1 Garantiperiode

Produkter BERG är av mycket hög kvalitet. För att ge dig år med bekymmersfritt nöje på våra studsmattor erbjuder BERG en funktionsgaranti. Det är en utfästelse om studsmattans funktionalitet. Var god se tabellen nedan för denna garantis villkor (år).

Chassi*	3 år
Delar	3 år
Däck, osv.	0 år

*Denna funktionsgaranti kan förlängas med 1 år om produkten registreras inom en månad efter inköp.

Delar som är utsatta för slitage (som t.ex. hjul och bromsar) ingår inte i garantin.

Se www.bergtoys.com för utförliga garantivillkor.

4.2 Garantiregler

Produktens ägare kan endast göra anspråk på garantin genom att visa originalkvittot från köpet. Garantin gäller endast för fel i material och konstruktion med avseende till denna produkt och dess delar. Garantin gäller inte om:

- Produkten används oriktigt eller vårdslöst;
- Produkten används på ett sätt som inte stämmer överens med dess syfte;
- Produkten inte monteras och underhålls i enlighet med användarmanualen;
- Tekniska reparationer av produkten inte görs på ett professionellt vis;
- Delar monterade i efterhand inte möter tekniska specifikationer för den aktuella produkten eller inte har monterats korrekt;
- Tillagda eller ersatta delar inte är officiella reservdelar eller tillbehör från BERG;
- Brister uppstår som ett resultat av väder och klimat, som rost eller normalt slitage på färgen;
- Produkten har använts till uthyrning eller på något annat vis gjorts tillgänglig till flera ospecificerade personer.

BERG kan inte under några omständigheter hållas ansvariga för skador på produkten (eller dess delar) till följd av:

- Felaktig justering av styret;
- Byte av delar som t.ex. hjul som inte utförs i tid.

Under garantiperioden kommer alla fel på material eller konstruktion som fastställts av BERG att repareras eller ersättas enligt BERGs godtycke.

Ägaren av produkten kan endast åberopa denna garanti genom att besöka det företag som sålde produkten. Förutom klagomålet, ta med dig produktens serienummer och det ursprungliga inköpskvittot. Du kan hitta serienumret på produktens ram.

Om garantibegäran inte godkänns måste alla kostnader som uppstått betalas av ägaren.

Garantin kan inte föras över till tredje part.

VI GÅR!



BERG.com



2.5-5
90 - 120 cm

⚠ WARNING

Choking hazard - Small parts in its unasssembled state | Adult assembly required | Keep the user manual for future reference.