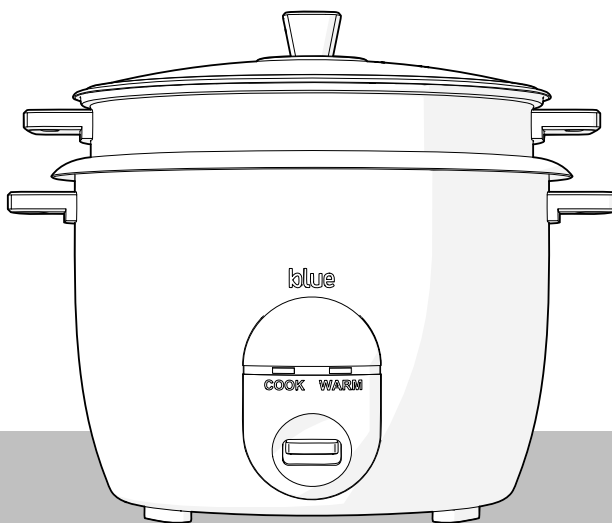




# blue



## Rijstkoker

Model no: AHRC01BK

Instruction manual  
Gebruiksaanwijzing  
Mode d'emploi  
Bedienungsanleitung





**Important information for the user**  
**Belangrijke informatie voor de gebruiker**  
**Informations importantes pour l'utilisateur**  
**Wichtige Informationen für den Benutzer**





# Contents

- 1. Introduction..... 4**
  - 1.1. Intended Use ..... 4
  - 1.2. Symbols on the product and packaging ..... 4
  - 1.3. Liability of the manufacturer ..... 4
- 2. Safety warnings..... 4**
  - 2.1. Danger ..... 4
  - 2.2. Warning..... 5
  - 2.3. Caution ..... 5
- 3. Description..... 6**
  - 3.1. Product description ..... 6
  - 3.2. Technical specifications ..... 6
- 4. Operating the appliance ..... 6**
  - 4.1. Before first use..... 6
  - 4.2. Using the product ..... 6
  - 4.3. After use ..... 7
- 5. Cleaning and storage ..... 7**
  - 5.1. Cleaning ..... 7
  - 5.2. Storage..... 7
- 6. Troubleshooting ..... 8**
- 7. Disposal ..... 8**
- 8. Warranty ..... 8**



## 1. Introduction

This user manual belongs to the rice cooker with model number AHRC01BK. The rice cooker is hereinafter referred to as the 'product' in this manual. Keep the complete user manual within the user's reach for the entire lifespan of the product.

### 1.1. Intended Use

This product is intended exclusively for the automatic cooking of rice and similar grains in a household environment. The product heats water to boiling point and automatically switches to a keep-warm mode once the boiling process is completed. This product is intended solely for domestic use and is not suitable for use in a commercial environment. Any use other than the one described above is not recommended, as this may result in damage to the product or unsafe situations.

### 1.2. Symbols on the product and packaging



The letters 'CE' appear on many products traded on the extended Single Market in the European Economic Area (EEA). They signify that products sold in the EEA meet high safety, health, and environmental protection requirements.



A 'Caution: Hot Surface' sign is a warning message that is displayed and positioned around areas where there is a need to warn people about any hot surfaces. The sign is intended to provide a warning about the dangers of hot surfaces.



Indoor use only.

Class I

This product is classified as Protection class I and must be connected to an earthed socket.



The symbol depicting a crossed-out rubbish bin means that this appliance should not be disposed of alongside regular household waste. Electronic and electrical equipment not included in the selective waste sorting process are potentially hazardous to the environment and to human health due to the presence of hazardous substances. They must be disposed of responsibly at an approved disposal or recycling facility.



This symbol indicates that you must read and follow the safety instructions and operating instructions in this manual to prevent accidents, damage, or improper use.

### 1.3. Liability of the manufacturer

The manufacturer declines any liability for damage to persons or property caused by:

- Use of the product other than the one envisaged.
- Not having read the user manual.
- Tampering with part of the product.
- Use of non-original spare parts.
- Failure to comply with the safety instructions.

## 2. Safety warnings

### 2.1. Danger

- Do not place the product or plug in water or any other liquid. If the product falls into water or comes into contact with moisture, immediately unplug it from the socket and have it checked by a qualified person before using it again. Failure to follow this instruction could cause a fatal electric shock!
- Never touch the inside of the product while the product is in operation.
- Never immerse the product in water or any other liquid and do not rinse the product under the tap.



- Never repair the product yourself. This will void the warranty.
- Avoid spillage on the connector to prevent damage or electrical hazards.

## 2.2. Warning

- Do not touch hot surfaces.
- Do not move the product while it is on.
- Check if the voltage indicated on the product corresponds to the local mains voltage before you connect it.
- Do not use the product if the plug, the power cord, or the product itself is damaged.
- If the supply cord is damaged, it must be replaced by the manufacturer, their service agent or similarly qualified persons to avoid hazards.
- This product shall not be used by children from 0 year to 8 years.
- This product may be used by children aged 8 years and older if they are constantly supervised. It may also be used by persons with reduced physical, sensory or mental capabilities, or with insufficient experience and knowledge, provided they have received instructions or supervision on how to use the product safely and understand the associated hazards. Keep the product and cord out of the reach of children under 8 years of age. Cleaning and user maintenance should not be carried out by children.
- The product should be placed in a stable position, with the handles positioned to prevent spillage of hot liquids.
- This product is not intended to be operated by an external timer or a separate remote-control system.
- Only connect the appliance to an earthed wall socket. Always make sure that the plug is inserted into the wall socket properly.
- Do not use the appliance for any other purpose than those described in the user manual.
- Do not place the product on or near heat sources (such as gas stoves or radiators).
- Do not leave product unattended while in use.
- Always unplug it after use.

- Misuse of the product may result in injury. Always operate the product in accordance with the instructions.
- The surface of the heating element remains hot after use and may retain residual heat. Allow sufficient time for the product to cool before touching or storing.

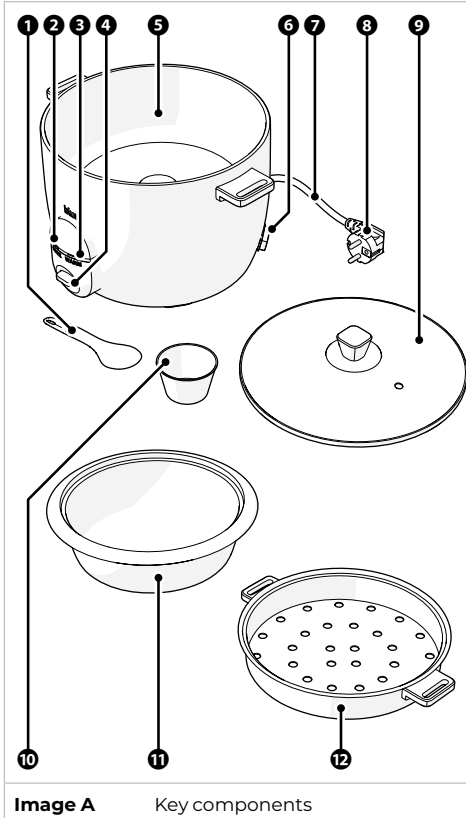
## 2.3. Caution

- Clean all surfaces that come into contact with food before use.
- The surface of the heating element may still be hot after use.
- This product is intended for normal household use only. The product is not intended for use in environments such as staff kitchens of shops, offices, farms or other work environments. Nor is it intended to be used by guests in hotels, motels, bed and breakfasts and other residential environments. Do not attempt to repair the product yourself, this will void the warranty.
- If the product is used incorrectly or for professional or semi-professional purposes, or if it is not used in accordance with the instructions in the user manual, the warranty will be voided and the manufacturer accepts no liability for any damage caused.
- Do not use the product if it has been dropped or otherwise damaged, or if the power cord or plug is damaged. In case of damage, take the product to a repair shop for electrical appliances for inspection and have it repaired if necessary.
- Always place and use the appliance on a dry, stable, level and horizontal surface.
- Do not use accessories that are not included with the product!
- Do not touch the plug and the product with wet or damp hands.
- Always unplug the plug from the socket after use.



### 3. Description

#### 3.1. Product description



- 1** Rice spoon
- 2** Cooking indicator
- 3** Keep-warm indicator
- 4** Cooking switch
- 5** Base
- 6** On/off switch
- 7** Mains cord
- 8** Plug
- 9** Lid
- 10** Measuring cup
- 11** Inner pot
- 12** Steam basket

#### 3.2. Technical specifications

Model No.:	AHRC01BK
Contents	1.5 L
Voltage	220-240 V~ 50/60 Hz
Input power	500W
Power consumption off-mode	0 W
Protection class	Class I

### 4. Operating the appliance

#### 4.1. Before first use

Before first use remove all packing material. Remove any stickers or labels (if available) from the product. Thoroughly clean the product before first use, as indicated in the cleaning chapter.

- There should be enough space around the product to let the heat escape.
- Ensure that there is adequate ventilation.
- Place the product on a stable and flat surface.
- Do not obstruct the air inlet and outlet openings during use; ensure that no curtains are hanging against the product and do not cover the product with a towel, cloth, etc.
- Store the product in a dry place when not in use.
- Keep stored devices out of the reach of children.

#### 4.2. Using the product

1. Place the product on a stable and flat surface.
2. Unwind the power cord **A7** completely, but do not plug it into the socket **A8** yet.
3. Lift the inner pot **A11** out of the base **A5**.
4. Put the rice and the water in the inner pot **A11**. Use the measuring cup **A10** provided for this purpose. Follow the instructions on the rice packaging for the correct quantities.  
Before placing the pot in the product, make sure its outer surface is dry. Wipe with a dry cloth if necessary.

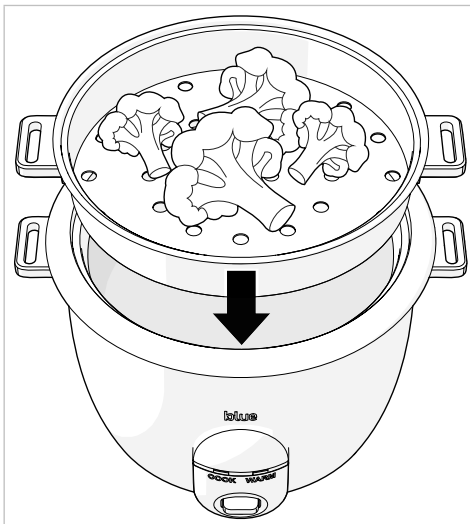


- Place the inner pot **A11** back into the base **A5**.
- Place the lid **A9** on the inner pot **A11**.

**Optional:** You can also steam other ingredients with the product.

- Place the ingredients in the steam basket **A12**.
- Remove the lid **A9** from the inner pot **A11**.
- Place the steam basket **A12** on the inner pot **A11**.
- Place the lid **A9** on the steam basket **A12**.

See image **B**.



**Image B** Optionally use the steam basket to steam additional ingredients.

- Plug the plug **A8** into the socket.
- Turn the product on with the On/off switch **A6**.
- Push the cooking switch **A4** down to start the cooking process.
- Once the cooking process is complete, cooking stops automatically. The cooking switch **A4** returns to the upper position and the keep-warm function is activated. The keep-warm indicator **A3** lights up green.
- Let the rice rest for a few minutes with the lid **A9** closed for a better result.

- Open the lid **A9** carefully due to hot steam.
- Use the rice spoon **A1** to serve the rice. Bon appetit!

### 4.3. After use

- Switch off the product with the On/off switch **A6**.
- Unplug the plug **A8** from the socket.
- Allow the product and contents to cool completely.
- Clean the product (see chapter 5., Cleaning and storage).

## 5. Cleaning and storage

Do not submerge the control module with heating element (the electrical part) in water, but use a slightly damp cloth to clean it. All other accessories are dishwasher proof. Never use scouring pads, abrasive cleaning agents or aggressive liquids such as alcohol, gasoline or acetone to clean the product.

### 5.1. Cleaning

- Allow product to cool completely before cleaning if it has been used.
- Remove the plug **A8** of the product from the socket.
- Clean the base **A5** (the electric part) with a soft, damp cloth. This component is **not** dishwasher safe and should never be immersed in water.
- Wash the inner pot, the lid, the rice spoon, and the steam basket with lukewarm water and a mild detergent. These parts **are** dishwasher safe.

### 5.2. Storage

- Allow the product to cool completely before storing it.
- When not in use, store the product in a dry, safe place that cannot be accessed by children.



## 6. Troubleshooting

Problem	Possible causes	Solution
The product doesn't work.	The power supply is interrupted.	Plug the plug <b>A8</b> firmly into the socket.
	The On/off switch <b>A6</b> was not pressed.	Press the On/off switch <b>A6</b> .
The rice will not cook.	Too little water added.	Consult the instructions on the rice packaging.
	The lid <b>A9</b> is not properly closed.	Close the lid <b>A9</b> firmly.
The rice is boiling over.	Too much water or rice in the inner pot <b>A11</b> .	Carefully drain the water.
	Starchy rice.	Rinse the rice beforehand.
The rice sticks or burns.	Too little water.	Consult the instructions on the rice packaging.

## 7. Disposal



### Only for EC countries

Do not dispose of power tools into domestic waste. According to the European Directive 2012/19/EU on Waste Electrical and Electronic Equipment and its implementation into national law, electrical tools that are no longer usable must be collected separately and processed in an environmentally friendly manner.

## 8. Warranty

BLUE products are developed to the highest quality standards and are guaranteed free of defects in both materials and workmanship for the period lawfully stipulated starting from the date of original purchase. Should the product develop any failure during this period due to defective material and/or workmanship then contact the seller directly.

The following circumstances are excluded from the warranty:

- Repairs and/or modifications made or attempted to the machine by an unauthorised service center
- Normal wear and tear
- The device has been abused, misused or improperly maintained
- Non-original spare parts have been used

This constitutes the sole warranty made by company either expressed or implied. There are no other warranties expressed or implied which extend beyond the face hereof, herein, including the implied warranties of merchantability and fitness for a particular purpose. In no event shall the seller or supplier be liable for incidental or consequential damages. The dealers remedies shall be limited to repair or replacement of nonconforming units or parts.

The product and the user manual are subject to change. Specifications can be changed without further notice.



# Inhoudsopgave

- 1. Inleiding .....10**
  - 1.1. Bedoeld gebruik.....10
  - 1.2. Symbolen op het product en de verpakking .....10
  - 1.3. Aansprakelijkheid van de fabrikant.....10
- 2. Veiligheidswaarschuwingen .....11**
  - 2.1. Gevaar.....11
  - 2.2. Waarschuwing.....11
  - 2.3. Let op .....11
- 3. Beschrijving .....12**
  - 3.1. Productbeschrijving .....12
  - 3.2. Technische specificaties .....13
- 4. Gebruik .....13**
  - 4.1. Voor het eerste gebruik .....13
  - 4.2. Het product gebruiken .....13
  - 4.3. Na gebruik.....14
- 5. Reiniging en opslag .....14**
  - 5.1. Reiniging .....14
  - 5.2. Opslag .....14
- 6. Probleemoplossing .....14**
- 7. Verwijdering .....15**
- 8. Garantie.....15**



## 1. Inleiding

Deze gebruikershandleiding hoort bij de rijstkoker met modelnummer AHRC01BK. De rijstkoker wordt in deze handleiding verder aangeduid als 'product'. Bewaar de volledige gebruikershandleiding binnen het bereik van de gebruiker gedurende de volledige levensduur van het product.

### 1.1. Bedoeld gebruik

Dit product is uitsluitend bedoeld voor het automatisch koken van rijst en vergelijkbare graansoorten in een huishoudelijke omgeving. Het product verwarmt water tot het kookpunt en schakelt automatisch over naar een warmhoudstand zodra het kookproces voltooid is.

Dit product is uitsluitend bedoeld voor huishoudelijk gebruik en is niet geschikt voor gebruik in een commerciële omgeving. Elk ander gebruik dan het hierboven omschreven bedoelde gebruik wordt afgeraden, omdat dit kan leiden tot schade aan het product of onveilige situaties.

### 1.2. Symbolen op het product en de verpakking



De letters 'CE' staan op veel producten die worden verkocht op de uitgebreide interne markt in de Europese Economische Ruimte (EER). Ze geven aan dat de producten die worden verkocht in de EER voldoen aan de hoge veiligheids-, gezondheids- en milieubeschermingsvereisten.



Het teken 'Opgelet: heet oppervlak' is een gevarensymbool dat wordt weergegeven en gezien kan worden op plaatsen waar mensen gewaarschuwd moeten worden voor hete oppervlakken. Deze melding is bedoeld als waarschuwing voor de gevaren van hete oppervlakken.



Alleen voor gebruik binnenshuis.

Klasse I

Dit product is geclassificeerd als beschermingsklasse I en moet worden aangesloten op een geaard stopcontact.



Het symbool van de doorgekruiste vuilniscontainer betekent dat dit product niet met het gewone huisvuil mag worden weggegooid. Elektronische en elektrische apparatuur die niet is opgenomen in het selectieve afvalsorteringsproces is potentieel gevaarlijk voor het milieu en de menselijke gezondheid vanwege de aanwezigheid van gevaarlijke stoffen. Voer deze op verantwoorde wijze af bij een erkend afvalverwerkings- of recyclingbedrijf.



Dit symbool geeft aan dat u de veiligheidsinstructies en gebruiksaanwijzingen in deze handleiding moet lezen en opvolgen om ongevallen, schade of onjuist gebruik te voorkomen.

### 1.3. Aansprakelijkheid van de fabrikant

De fabrikant ziet af van enige aansprakelijkheid voor letsels van personen of materiële schade als gevolg van:

- Het gebruik van het product voor andere dan de bedoelde toepassingen.
- Het niet hebben gelezen van de gebruikershandleiding.
- Knoeien met een deel van het product.
- Het gebruiken van niet originele reserveonderdelen.
- Het niet naleven van de veiligheidsinstructies.



## 2. Veiligheidswaarschuwingen

### 2.1. Gevaar

- Plaats het product of de stekker niet in water of een andere vloeistof. Als het product in water valt of met vocht in aanraking komt, haal de stekker dan onmiddellijk uit het stopcontact en laat het product nakijken door een gekwalificeerd persoon voordat u het product opnieuw gebruikt. Het niet naleven van deze instructie kan een fatale elektrische schok veroorzaken!
- Raak de binnenkant van het product nooit aan terwijl het product in werking is.
- Dompel het product nooit onder in water of een andere vloeistof en spoel het product niet af onder de kraan.
- Repareer het product nooit zelf. Hierdoor komt de garantie te vervallen.

### 2.2. Waarschuwing

- Raak hete oppervlakken niet aan.
- Verplaats het product niet wanneer het product aan staat.
- Controleer of de spanning die op het product wordt vermeld overeenstemt met uw netspanning ter plaatse voordat u het product aansluit.
- Gebruik het product niet als de stekker, het netsnoer of het product zelf beschadigd is.
- Als het netsnoer beschadigd is, moet deze worden vervangen door de fabrikant, diens onderhoudsvertegenwoordiger of andere gekwalificeerde personen om gevaren te voorkomen.
- Dit product mag niet worden gebruikt door kinderen van 0 tot 8 jaar.
- Dit product mag worden gebruikt door kinderen van 8 jaar en ouder als zij voortdurend onder toezicht staan. Het mag ook worden gebruikt door personen met beperkte fysieke, zintuiglijke of mentale vermogens, of met onvoldoende ervaring en kennis, mits zij instructies of toezicht hebben gekregen over het

veilige gebruik van het product en de bijbehorende gevaren begrijpen. Houd het product en het snoer buiten het bereik van kinderen jonger dan 8 jaar. Reiniging en onderhoud door de gebruiker mogen niet worden uitgevoerd door kinderen.

- Het product dient stabiel te worden geplaatst, met de handgrepen zo gepositioneerd dat morsen van hete vloeistoffen wordt voorkomen.
- Dit product is niet bedoeld om te worden bediend door een externe timer of een afzonderlijk afstandsbedieningssysteem.
- Sluit het product alleen aan op een geaard stopcontact. Zorg er altijd voor dat de stekker goed in het stopcontact steekt.
- Gebruik het product niet voor andere doeleinden dan beschreven in deze handleiding.
- Plaats het product niet op of in de buurt van warmtebronnen (zoals gasfornuizen of radiatoren).
- Laat het product niet onbeheerd achter tijdens gebruik.
- Haal de stekker na gebruik altijd uit het stopcontact.
- Voorkom morsen op de connector om schade of elektrisch gevaar te voorkomen.
- Onjuist gebruik van het product kan leiden tot letsel. Gebruik het product altijd volgens de instructies.
- Het oppervlak van het verwarmingselement blijft na gebruik heet en kan restwarmte vasthouden. Laat het product voldoende afkoelen voordat u het aanraakt of opbergt.

### 2.3. Let op

- Reinig voor gebruik alle oppervlakken die in contact komen met voedsel.
- Het oppervlak van het verwarmingselement kan na gebruik nog restwarmte bevatten.
- Dit product is uitsluitend bedoeld voor huishoudelijk gebruik. Dit product is niet bedoeld voor gebruik in keukens voor personeel of keukens van winkels, kantoren, boerderijen of andere werkomgevingen. Het is ook niet bedoeld

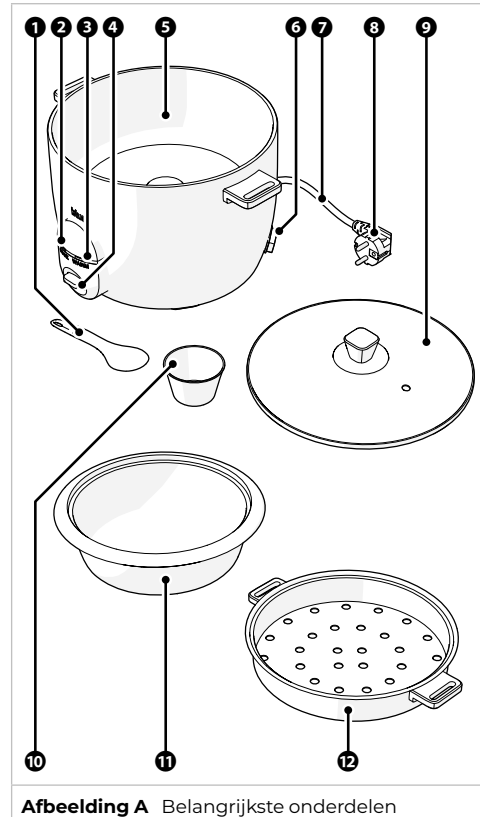


om te worden gebruikt door klanten in hotels, motels, bed- and breakfasts of andere woonomgevingen. Probeer niet om het product zelf te repareren, dit zal de garantie doen vervallen.

- Als het product onjuist of voor professionele of semiprofessionele doeleinden wordt gebruikt of als het niet wordt gebruikt overeenkomstig de instructies in de gebruikershandleiding, vervalt de garantie en aanvaardt de fabrikant geen aansprakelijkheid voor veroorzaakte schade.
- Gebruik het product niet als het gevallen is of op een andere manier beschadigd werd of als het netsnoer of de stekker beschadigd zijn. Breng in geval van beschadiging het product naar een werkplaats voor reparatie van elektrische apparaten voor nazicht en laat het indien nodig repareren.
- Plaats en gebruik het product altijd op een droog, stabiel, vlak en horizontaal oppervlak.
- Gebruik geen accessoires die niet bij dit product zijn geleverd!
- Raak de stekker en het product niet aan met natte of vochtige handen.
- Trek na gebruik de stekker altijd uit het stopcontact.

## 3. Beschrijving

### 3.1. Productbeschrijving



Afbeelding A Belangrijkste onderdelen

- 1 Rijstlepel
- 2 Kookindicator
- 3 Warmhoudindicator
- 4 Kookschakelaar
- 5 Onderstel
- 6 Aan/uit-schakelaar
- 7 Netsnoer
- 8 Stekker
- 9 Deksel
- 10 Maatbeker
- 11 Binnenpan
- 12 Stoommand



## 3.2. Technische specificaties

Model nr.	AHRC01BK
Inhoud	1,5 L
Spanning	220-240 V~ 50/60 Hz
Ingangsvermogen	500 W
Stroomverbruik uitgeschakeld	0 W
Beveiligingsklasse	Klasse I

## 4. Gebruik

### 4.1. Voor het eerste gebruik

Verwijder al het verpakkingsmateriaal vóór het eerste gebruik. Verwijder alle stickers of etiketten (indien aanwezig) van het product. Maak het product grondig schoon vóór het eerste gebruik, zoals aangegeven in het hoofdstuk reiniging.

- Er moet voldoende ruimte rond het product zijn om de warmte af te voeren.
- Verzekert dat er voldoende ventilatie is.
- Plaats het product op een stabiel en vlak oppervlak.
- Belemmer de luchtinlaat- en luchtuitlatopeningen niet tijdens gebruik; verzekert dat er geen gordijnen tegen het product hangen en bedek het product niet met een handdoek, doek, enz.
- Berg het product op een droge plaats op als het niet gebruikt wordt.
- Houd opgeborgen apparaten buiten het bereik van kinderen.

### 4.2. Het product gebruiken

1. Plaats het product op een stabiel en vlak oppervlak.
2. Wikkel het netsnoer **A7** volledig af, maar steek de stekker **A8** nog niet in het stopcontact.
3. Til de binnenpan **A11** uit het onderstel **A5**.
4. Doe de rijst en het water in de binnenpan **A11**. Gebruik de hiervoor meegeleverde maatbeker **A10**. Volg de instructies op de verpakking van de rijst voor de juiste hoeveelheden.

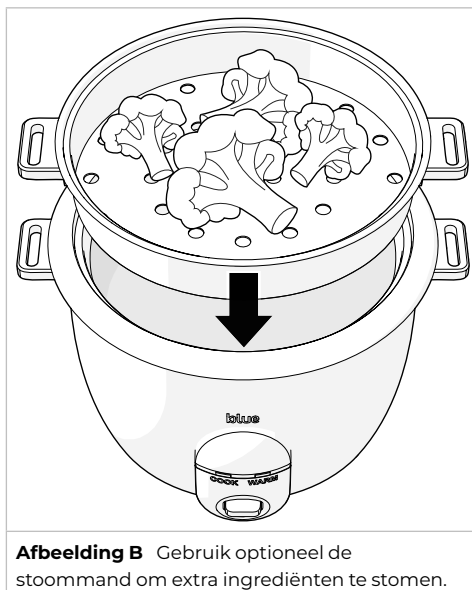
Voordat u de pan in het product plaatst, controleert u of de buitenzijde droog is. Veeg indien nodig af met een droge doek.

5. Plaats de binnenpan **A11** terug in het onderstel **A5**.
6. Plaats de deksel **A9** op de binnenpan **A11**.

**Optioneel:** met het product kun je ook andere ingrediënten stomen.

- Leg de ingrediënten in de stoommand **A12**.
- Verwijder de deksel **A9** van de binnenpan **A11**.
- Plaats de stoommand **A12** op de binnenpan **A11**.
- Plaats de deksel **A9** op de stoommand **A12**.

Zie afbeelding B.



**Afbeelding B** Gebruik optioneel de stoommand om extra ingrediënten te stomen.

7. Steek de stekker **A8** in het stopcontact.
8. Zet het product aan met de aan/uitschakelaar **A6**.
9. Duw de kookschakelaar **A4** omlaag om het kookproces te starten.
10. Zodra het kookproces is voltooid, stopt het koken automatisch. De kookschakelaar **A4** keert terug naar de bovenste stand en de



warmhoudfunctie wordt geactiveerd. De warmhoudindicator **A8** brandt groen.

- Laat de rijst enkele minuten rusten met gesloten deksel **A9** voor een beter resultaat.
- Open het deksel **A9** voorzichtig vanwege hete stoom.
- Gebruik de rijstlepel **A1** om de rijst te serveren.  
Eet smakelijk!

### 4.3. Na gebruik

- Zet het product uit met de aan/uitschakelaar **A6**.
- Haal de stekker **A8** uit het stopcontact.
- Laat het product en de inhoud volledig afkoelen.
- Reinig het product (zie hoofdstuk 5., reiniging en opslag).

## 5. Reiniging en opslag

Dompel de bedieningsmodule met warmtelement (het elektrische deel) niet onder in water, maar gebruik een licht vochtige doek om dit onderdeel schoon te maken. Alle andere accessoires mogen in de vaatwasmachine geplaatst worden. Gebruik nooit schuursponsjes, schurende schoonmaakmiddelen of agressieve vloeistoffen zoals alcohol, benzine of aceton om het product schoon te maken.

### 5.1. Reiniging

- Laat het product voor het schoonmaken volledig afkoelen indien het is gebruikt.
- Haal de stekker **A8** van het product uit het stopcontact.
- Reinig het onderstel **A5** (het elektrische deel) met een zachte, vochtige doek. Dit onderdeel is **niet** vaatwasserbestendig en mag nooit in water worden ondergedompeld.
- Was de binnenpan, het deksel, de rijstlepel en de stoommand met lauwwarm water en een mild afwasmiddel. Deze onderdelen zijn **wel** vaatwasserbestendig.

### 5.2. Opslag

- Laat het product volledig afkoelen voordat u het opbergt.
- Bewaar het product op een droge en veilige plaats die niet toegankelijk is voor kinderen wanneer u het niet gebruikt.

## 6. Probleemoplossing

Probleem	Mogelijke oorzaken	Oplossing
Het product werkt niet.	De voeding wordt onderbroken.	Steek de stekker <b>A8</b> stevig in het stopcontact.
	De aan/uitschakelaar <b>A6</b> is niet ingedrukt.	Druk op de aan/uitschakelaar <b>A6</b> .
De rijst wordt niet gaar.	Te weinig water toegevoegd.	Raadpleeg de instructies op de verpakking van de rijst.
	Het deksel <b>A9</b> is niet goed gesloten.	Sluit het deksel <b>A9</b> goed af.
De rijst kookt over.	Te veel water of rijst in de binnenpan <b>A11</b> .	Giet voorzichtig water af.
	Zetmeelrijke rijst.	Spoel de rijst vooraf.
De rijst plakt of brandt aan.	Te weinig water.	Raadpleeg de instructies op de verpakking van de rijst.



## 7. Verwijdering



### Alleen voor landen in de EG

Gooi geen elektrisch gereedschap bij het huisvuil. Volgens de Europese richtlijn 2012/19/EU voor Afgedankte Elektrische en Elektronische Apparatuur en de implementatie daarvan in nationaal recht, moet elektrisch gereedschap dat niet meer bruikbaar is, apart worden ingezameld en op een milieuvriendelijke wijze worden verwerkt.

## 8. Garantie

Producten van BLUE worden op basis van de hoogste kwaliteitsnormen ontwikkeld en zijn gegarandeerd vrij van defecten, zowel voor wat betreft het materiaal als de afwerking, gedurende de door de wet bepaalde periode, startend vanaf de datum van de originele aankoop. Mocht het product gedurende deze periode enige storingen vertonen als gevolg van gebrekkig materiaal en/of gebrekkige afwerking, dient direct contact met verkoper opgenomen te worden.

De volgende omstandigheden zijn uitgesloten van de garantie:

- Reparatie en/of wijzigingen die door en niet erkend servicecentrum aan de machine werd/werden aangebracht of waartoe een poging werd ondernomen;
- Normale slijtage;
- Het apparaat werd misbruikt, verkeerd werd gebruikt of onjuist werd onderhouden;
- Niet-originele reserveonderdelen werden gebruikt.

Dit betreft de enige garantie die door de organisatie, impliciet of expliciet, wordt aangeboden. Geen andere garanties, impliciet noch expliciet, die verder strekken dan deze garantie, inclusief de impliciete garanties inzake de verkoopbaarheid en geschiktheid voor een specifiek doel. In geen geval zal de verkoper of leverancier aansprakelijk zijn voor incidentele schade of gevolgschade. De oplossingen van de dealers zullen beperkt zijn tot de reparatie of het vervangen van niet-conforme eenheden of onderdelen.

Het product en de gebruiksaanwijzing kunnen worden gewijzigd. Specificaties kunnen zonder voorafgaande kennisgeving worden gewijzigd.





# Index

- 1. Introduction.....17**
  - 1.1. Utilisation prévue.....17
  - 1.2. Les symboles sur le produit ou l'emballage.....17
  - 1.3. Responsabilité du fabricant.....17
- 2. Avertissements de sécurité.....18**
  - 2.1. Danger.....18
  - 2.2. Avertissement.....18
  - 2.3. Attention.....18
- 3. Description.....19**
  - 3.1. Description produit.....19
  - 3.2. Spécifications techniques.....20
- 4. Utilisation.....20**
  - 4.1. Avant la première utilisation.....20
  - 4.2. Utiliser le produit.....20
  - 4.3. Après utilisation.....21
- 5. Nettoyage et rangement.....21**
  - 5.1. Nettoyage.....21
  - 5.2. Rangement.....21
- 6. Résolution des problèmes.....21**
- 7. Élimination.....22**
- 8. Garantie.....22**





## 1. Introduction

Ce mode d'emploi concerne le cuiseur à riz avec le numéro de modèle AHRC01BK. Dans ce mode d'emploi, le cuiseur à riz sera indiqué par le terme « produit ». Conservez la totalité du mode d'emploi à portée de main de l'utilisateur pendant toute la durée de vie du produit.

### 1.1. Utilisation prévue

Ce produit est exclusivement destiné à la cuisson automatique du riz et de céréales similaires dans un environnement domestique. Le produit chauffe l'eau jusqu'à ébullition et passe automatiquement en mode 'tenue au chaud' dès la fin du processus de cuisson.

Ce produit est uniquement prévu pour une utilisation domestique et n'est pas adapté à une utilisation dans un contexte commercial.

Toute autre utilisation que l'utilisation prévue ci-dessus est déconseillée et peut endommager le produit ou générer des situations à risque.

### 1.2. Les symboles sur le produit ou l'emballage



Les lettres « CE » figurent sur de nombreux produits vendus sur le marché interne étendu de l'Espace économique européen (EEE). Elles signalent que les produits vendus au sein de l'EEE sont conformes aux exigences strictes de sécurité, de santé et de protection de l'environnement.



Le signe « Attention : surface chaude » est une indication de danger qui est représentée et peut être vue à des endroits où des personnes doivent être prévenues de surfaces chaudes. Cette mention est un avertissement signalant le danger de surfaces chaudes.



Utilisation à l'intérieur uniquement.

Classe I

Ce produit est classifié en classe de protection I et doit être relié à une prise mise à la terre.



Le symbole de la poubelle barrée indique que le produit ne peut être jeté avec les ordures ménagères ordinaires. Les appareils électriques et électroniques non collectés dans le processus de tri des déchets, sont potentiellement dangereux pour l'environnement et la santé humaine en raison de la présence de matières dangereuses. Éliminez-les de manière responsable en les apportant à une entreprise de traitement des déchets ou de recyclage reconnue.



Ce symbole indique que vous devez lire et respecter les consignes de sécurité et d'emploi dans ce mode d'emploi pour éviter les accidents, les dommages ou une utilisation incorrecte.

### 1.3. Responsabilité du fabricant

Le fabricant refuse toute responsabilité pour les blessures physiques ou les dommages matériels causés par :

- L'utilisation du produit à d'autres fins que celles prévues.
- La non-lecture du mode d'emploi.
- Le bricolage sur une partie du produit.
- L'utilisation de pièces de rechange non-originales.
- Le non-respect des consignes de sécurité.



## 2. Avertissements de sécurité

### 2.1. Danger

- Ne pas poser le produit ou la fiche dans l'eau ou un autre liquide. Si le produit tombe à l'eau ou est en contact avec de l'humidité, le débrancher immédiatement et faire réviser le produit par une personne qualifiée avant de le réutiliser. Le non-respect de cette consigne peut causer une électrocution fatale !
- Ne jamais toucher l'intérieur du produit lorsque celui-ci est en fonctionnement.
- Ne jamais immerger le produit dans l'eau ou un autre liquide et ne pas le rincer sous l'eau du robinet.
- Ne jamais réparer le produit soi-même, sous peine d'annulation de la garantie.

### 2.2. Avertissement

- Ne pas toucher les surfaces chaudes.
- Ne pas déplacer le produit quand celui-ci est allumé.
- Vérifier que la tension marquée sur le produit correspond à la tension du réseau électrique sur place avant de brancher le produit.
- Ne pas utiliser le produit si la fiche, le cordon ou le produit sont endommagés.
- Si le cordon est endommagé, celui-ci doit être remplacé par le fabricant, son représentant assurant l'entretien ou une autre personne qualifiée, pour éviter tout danger.
- Ce produit ne doit pas être utilisé par des enfants âgés de 0 à 8 ans.
- Ce produit peut être utilisé par des enfants âgés de 8 ans et plus s'ils sont constamment surveillés. Il peut également être utilisé par des personnes dont les capacités physiques, sensorielles ou mentales sont réduites, ou dont l'expérience et les connaissances sont insuffisantes, à condition qu'elles aient reçu des instructions ou une surveillance sur la manière d'utiliser le produit en toute sécurité et qu'elles comprennent les dangers qui y sont associés. Tenez le

produit et le cordon hors de portée des enfants de moins de 8 ans. Le nettoyage et l'entretien par l'utilisateur ne doivent pas être effectués par des enfants.

- Le produit doit être placé dans une position stable, les poignées étant positionnées de manière à éviter tout déversement de liquides chauds.
- Ce produit n'est pas prévu pour un fonctionnement sur une minuterie externe ou un système de commande à distance séparé.
- Brancher le produit uniquement sur une prise mise à la terre. Toujours vérifier que la fiche est bien insérée dans la prise.
- Ne pas utiliser le produit à d'autres fins que celles décrites dans ce mode d'emploi.
- Ne pas poser le produit sur ou près de sources de chaleur (telles que les gazinières ou les radiateurs).
- Ne pas laisser le produit sans surveillance pendant son utilisation.
- Toujours débrancher après utilisation.
- Évitez de renverser de l'eau sur le connecteur afin de ne pas l'endommager et de ne pas créer de risque électrique.
- Une utilisation incorrecte du produit peut entraîner des blessures. Utilisez toujours le produit conformément aux instructions.
- La surface de l'élément chauffant reste chaude après utilisation et peut conserver une chaleur résiduelle. Laissez le produit refroidir suffisamment avant de le toucher ou de le ranger.

### 2.3. Attention

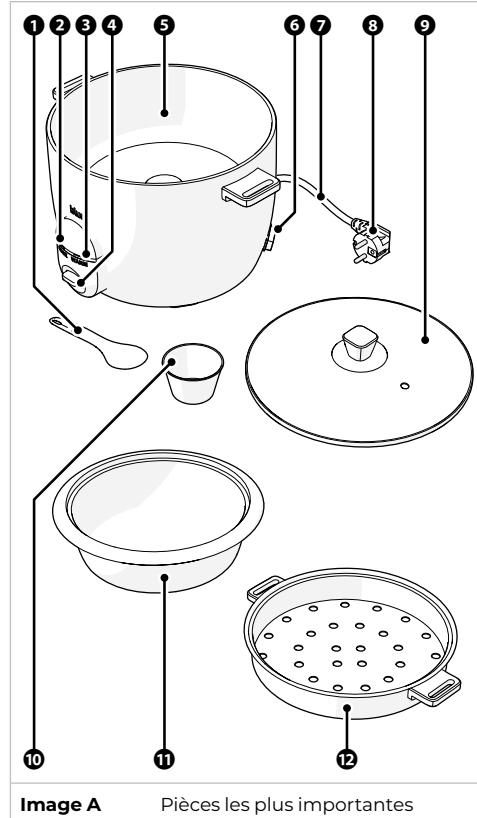
- Avant l'utilisation, nettoyez toutes les surfaces qui sont en contact avec des aliments.
- La surface de l'élément de chauffe peut rester chaude après l'utilisation.
- Cet produit est uniquement prévu pour une utilisation domestique. Ce produit n'est pas adapté à une utilisation dans les cuisines du personnel ou des magasins, des bureaux, des fermes ou d'autres environnements de travail. Il n'est pas non plus prévu pour une utilisation par les clients d'hôtels, de motels, de chambres d'hôtes ou d'autres

établissements d'hébergement. Ne pas essayer de réparer le produit vous-même, sous peine d'annulation de la garantie.

- Si le produit est utilisé incorrectement ou à des fins semi-professionnelles ou professionnelles, ou s'il n'est pas utilisé conformément aux consignes dans le mode d'emploi, la garantie est annulée et le fabricant n'acceptera aucune responsabilité pour les dommages causés.
- Ne pas utiliser le produit s'il est tombé ou endommagé d'une autre manière ou si le cordon ou la fiche sont endommagés. En cas de dommages, apporter le produit dans un atelier de réparation d'appareils électriques pour révision et le faire réparer, le cas échéant.
- Toujours poser et utiliser le produit sur une surface sèche, stable, plane et horizontale.
- Ne pas utiliser d'accessoires non fournis avec produit !
- Ne pas toucher la fiche ou le produit les mains mouillées ou humides.
- Toujours débrancher le produit après utilisation.

## 3. Description

### 3.1. Description produit



- 1 Cuillère à riz
- 2 Indicateur de cuisson
- 3 Indicateur de tenue au chaud
- 4 Interrupteur de cuisson
- 5 Châssis
- 6 Interrupteur marche-arrêt
- 7 Cordon électrique
- 8 Fiche
- 9 Couverture
- 10 Le gobelet gradu
- 11 Casserole intérieure
- 12 Panier à vapeur

## 3.2. Spécifications techniques

N° modèle	AHRC01BK
Sommaire	1,5 l
Tension	220-240 V~ 50/60 Hz
Puissance d'entrée	500 W
Hors charge électrique	0 W
Classe de sécurité	Classe I

## 4. Utilisation

### 4.1. Avant la première utilisation

Retirer toutes les matières d'emballage avant la première utilisation. Enlever toutes les étiquettes ou tous les autocollants (si présents) du produit. Nettoyer le produit à fond avant la première utilisation, comme indiqué au chapitre Nettoyage.

- Laisser suffisamment d'espace autour du produit pour évacuer la chaleur.
- Vérifier que la ventilation est suffisante.
- Poser le produit sur une surface stable et plane.
- Ne pas bloquer les entrées et sorties d'air pendant l'utilisation ; vérifier l'absence de rideaux touchant le produit et ne pas couvrir le produit avec une serviette, etc.
- Ranger le produit dans un endroit sec quand vous ne l'utilisez pas.
- Garder les produits rangés hors de portée des enfants.

### 4.2. Utiliser le produit

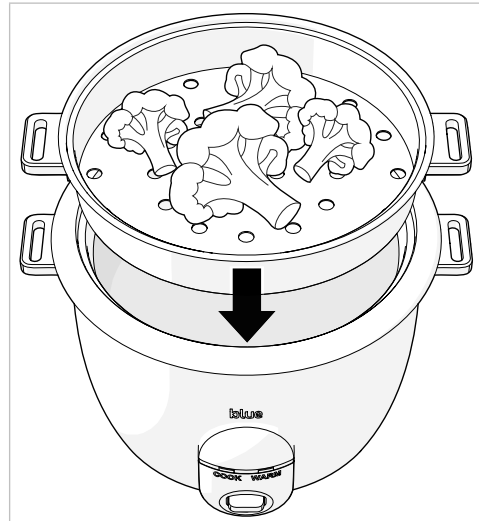
1. Poser le produit sur une surface stable et plane.
2. Dérouler entièrement le cordon électrique **A7**, mais ne pas encore insérer la fiche **A8** dans la prise.
3. Soulever la casserole intérieure **A11** pour l'enlever du châssis **A5**.
4. Ajouter le riz et l'eau dans la casserole intérieure **A11**. Utiliser le gobelet gradué **A10** fourni à cette fin. Suivre les instructions sur l'emballage du riz pour les quantités exactes.  
Avant de placer la casserole dans le produit, assurez-vous que sa surface extérieure est sèche. Essuyez-la avec un chiffon sec si nécessaire.

5. Reposer la casserole intérieure **A11** dans le châssis **A5**.
6. Poser le couvercle **A9** sur la casserole intérieure **A11**.

**Optionnel** : il est également possible de préparer à la vapeur d'autres ingrédients.

- Poser les ingrédients dans le panier à vapeur **A12**.
- Enlever le couvercle **A9** de la casserole intérieure **A11**.
- Poser le panier à vapeur **A12** sur la casserole intérieure **A11**.
- Poser le couvercle **A9** sur le panier à vapeur **A12**.

Voir image **B**.



**Image B** Optionnellement, utiliser le panier à vapeur pour préparer des ingrédients supplémentaires à la vapeur.

7. Brancher la fiche **A8** sur la prise.
8. Allumer le produit à l'aide de l'interrupteur marche/arrêt **A6**.
9. Pousser l'interrupteur de cuisson **A4** vers le bas pour lancer le processus de cuisson.
10. Dès la fin du processus de cuisson, la cuisson s'arrête automatiquement. L'interrupteur de cuisson **A4** retourne sur la position supérieure et la fonction de tenue au chaud est activée; L'indicateur de tenue au chaud **A3** s'allume en vert.

11. Laisser reposer le riz quelques minutes, couvercle fermé **A9** pour un meilleur résultat.
12. Ouvrir le couvercle **A9** doucement à cause de la vapeur chaude.
13. Utiliser la cuillère à riz **A11** pour servir le riz.

Bon appétit !

### 4.3. Après utilisation

1. Éteindre le produit à l'aide de l'interrupteur marche/arrêt **A6**.
2. Débrancher la fiche **A8** de la prise.
3. Laisser refroidir entièrement le produit et le contenu.
4. Nettoyer le produit (voir le chapitre 5., Nettoyage et rangement).

## 5. Nettoyage et rangement

Ne pas immerger le module de commande avec l'élément de chauffe (la partie électrique) dans l'eau, mais utiliser un chiffon légèrement humide pour nettoyer cette pièce. Tous les autres accessoires peuvent être nettoyés au lave-vaisselle. Ne jamais utiliser d'éponge à récurer, de produits de nettoyage abrasifs ou de liquides agressifs tels que l'alcool, l'essence ou l'acétone pour nettoyer le produit.

### 5.1. Nettoyage

1. Avant le nettoyage, laisser le produit refroidir entièrement s'il a été utilisé.
2. Débrancher la fiche **A8** du produit de la prise.
3. Nettoyer le châssis **A5** (la partie électrique) avec un chiffon doux, humide. Cette pièce ne résiste **pas** au lave-vaisselle et ne doit jamais être immergée dans l'eau.
4. Nettoyer la casserole intérieure, le couvercle, la cuillère à riz et la panier à vapeur avec de l'eau tiède et un produit vaisselle doux. Ces pièces **résistent** au lave-vaisselle.

### 5.2. Rangement

1. Laisser le produit refroidir complètement avant de le ranger.
2. Ranger le produit dans un endroit sec et sûr, non accessible aux enfants quand vous ne l'utilisez pas.

## 6. Résolution des problèmes

Problème	Causes possible	Solution
Le produit ne fonctionne pas.	L'alimentation est interrompue.	Bien enfoncer la fiche <b>A8</b> dans la prise.
	L'interrupteur marche/arrêt <b>A6</b> n'est pas activé.	Appuyer sur le bouton marche/arrêt <b>A6</b> .
Le riz ne cuit pas.	Vous n'avez pas ajouté assez d'eau.	Consulter les instructions sur l'emballage du riz.
	Le couvercle <b>A9</b> n'est pas bien fermé.	Bien fermer le couvercle <b>A9</b> .
Le riz déborde.	Trop d'eau ou de riz dans la casserole intérieure <b>A11</b> .	Déverser un peu d'eau, avec précaution.
	Du riz avec beaucoup d'amidon.	Rincer le riz d'abord.
Le riz colle ou attache.	Pas assez d'eau.	Consulter les instructions sur l'emballage du riz.

## 7. Élimination



### Uniquement pour les pays de l'EEE

Ne pas jeter les appareils électriques avec les ordures ménagères. Conformément à la directive européenne 2012/19/UE concernant les déchets électriques et électroniques et sa transposition dans le droit national, les outils électriques en fin de vie doivent être collectés séparément et traités de manière écologique.

## 8. Garantie

Les produits de BLUE sont développés selon les normes de qualité les plus élevées et sont garantis contre les défauts, tant en termes de matériau qu'en termes de finition, pendant la période légale commençant à la date de l'achat original. Si le produit présente une panne ou un défaut causé par un matériau défectueux et/ou une finition défectueuse pendant cette période, vous devez immédiatement contacter le vendeur. Les circonstances suivantes sont exclues de la garantie :

- La (tentative de) réparation ou modification du produit par un centre de réparation non reconnu ;
- L'usure normale ;
- Un abus ou un usage ou entretien incorrects du produit ;
- L'utilisation de pièces de rechange non d'origine.

Ceci est la seule garantie explicite ou implicite donnée par l'organisation. Aucune autre garantie explicite ou implicite, plus étendue que cette garantie, ne s'applique, y compris les garanties implicites concernant la commercialisation et l'utilisation pour un objectif précis. En aucun cas le vendeur ou le fournisseur ne seront responsables de dommages secondaires ou indirects. Les solutions des revendeurs se limitent à la réparation ou le remplacement des unités ou pièces non conformes.

Le produit et son mode d'emploi peuvent être modifiés. Les spécifications peuvent être modifiées sans avertissement préalable.



# Inhaltsverzeichnis

- 1. Einleitung .....24**
  - 1.1. Bestimmungsgemäße Verwendung.....24
  - 1.2. Symbole auf dem Produkt und der Verpackung.....24
  - 1.3. Haftung des Herstellers.....24
- 2. Sicherheitshinweise .....25**
  - 2.1. Gefahr .....25
  - 2.2. Warnhinweis.....25
  - 2.3. Vorsicht.....26
- 3. Beschreibung.....26**
  - 3.1. Produktbeschreibung.....26
  - 3.2. Technische Spezifikationen.....27
- 4. Gebrauch .....27**
  - 4.1. Vor der ersten Inbetriebnahme .....27
  - 4.2. Verwendung des Produkts .....27
  - 4.3. Nach dem Gebrauch .....28
- 5. Reinigung und Aufbewahrung .....28**
  - 5.1. Reinigung.....28
  - 5.2. Aufbewahrung .....28
- 6. Fehlerbehebung .....28**
- 7. Entsorgung .....29**
- 8. Garantie.....29**



## 1. Einleitung

Diese Gebrauchsanweisung gehört zum Reiskocher mit der Modellnummer AHRC01BK. Der Reiskocher wird in dieser Gebrauchsanweisung als „Produkt“ bezeichnet.

Bewahren Sie die vollständige Gebrauchsanweisung während der gesamten Lebensdauer des Produkts für den Benutzer zugänglich auf.

### 1.1. Bestimmungsgemäße Verwendung

Dieses Produkt ist ausschließlich zum automatischen Kochen von Reis und ähnlichen Getreidesorten im häuslichen Umfeld bestimmt. Das Produkt erhitzt Wasser bis zum Siedepunkt und schaltet automatisch in einen Warmhaltemodus, sobald der Kochvorgang abgeschlossen ist. Dieses Produkt ist ausschließlich für den Hausgebrauch bestimmt und nicht für den gewerblichen Einsatz geeignet.

Jede andere Verwendung als die oben beschriebene wird nicht empfohlen, da dies zu Schäden am Produkt oder zu unsicheren Situationen führen kann.

### 1.2. Symbole auf dem Produkt und der Verpackung



Die Buchstaben „CE“ erscheinen auf vielen Produkten, die im erweiterten Binnenmarkt des Europäischen Wirtschaftsraums (EWR) verkauft werden. Sie weisen daraufhin, dass die im EWR verkauften Produkte hohen Sicherheits-, Gesundheits- und Umweltschutzanforderungen entsprechen.



Das Zeichen „Achtung: Heiße Oberfläche“ ist ein Gefahrensymbol, das an Stellen angebracht und sichtbar ist, an denen Personen vor heißen Oberflächen gewarnt werden müssen. Dieser Hinweis soll vor den Gefahren von heißen Oberflächen warnen.



Nur für den Gebrauch in Innenräumen.

Klasse I

Dieses Produkt ist in Schutzklasse I eingestuft und muss an eine geerdete Steckdose angeschlossen werden.



Das Symbol der durchgestrichenen Mülltonne bedeutet, dass dieses Produkt nicht mit dem normalen Hausmüll entsorgt werden darf. Elektronische und elektrische Geräte, die nicht der selektiven Mülltrennung zugeführt werden, sind aufgrund des Vorhandenseins von Gefahrstoffen potenziell gefährlich für die Umwelt und die menschliche Gesundheit. Entsorgen Sie sie verantwortungsvoll bei einem zugelassenen Abfallverwertungs- oder Recyclingunternehmen.



Dieses Symbol weist darauf hin, dass Sie die Sicherheitshinweise und Gebrauchsanweisungen in dieser Anleitung lesen und befolgen müssen, um Unfälle, Schäden oder unsachgemäßen Gebrauch zu vermeiden.

### 1.3. Haftung des Herstellers

Der Hersteller lehnt jegliche Haftung für Personen- oder Sachschäden ab, die sich aus den folgenden Situationen ergeben:

- Verwendung des Produkts für andere als die vorgesehenen Anwendungen.
- Das Benutzerhandbuch nicht gelesen zu haben.



- Manipulationen an einem Teil des Produkts.
- Verwendung von Nicht-Original-Ersatzteilen.
- Nichteinhaltung der Sicherheitshinweise.

## 2. Sicherheitshinweise

### 2.1. Gefahr

- Legen Sie das Produkt oder den Stecker nicht in Wasser oder in eine andere Flüssigkeit. Wenn das Produkt in Wasser fällt oder mit Feuchtigkeit in Berührung kommt, ziehen Sie sofort den Netzstecker und lassen Sie das Produkt von einer qualifizierten Person überprüfen, bevor Sie es wieder verwenden. Die Nichtbeachtung dieser Anweisung kann zu einem tödlichen Stromschlag führen!
- Berühren Sie niemals das Innere des Produkts, während das Produkt in Betrieb ist.
- Tauchen Sie das Produkt niemals in Wasser oder eine andere Flüssigkeit ein und spülen Sie das Gerät nicht unter dem Wasserhahn ab.
- Reparieren Sie das Produkt niemals selbst. Dadurch erlischt die Garantie.

### 2.2. Warnhinweis

- Berühren Sie keine heißen Oberflächen.
- Bewegen Sie das Produkt nicht, wenn es eingeschaltet ist.
- Vergewissern Sie sich, dass die auf dem Produkt angegebene Spannung mit der örtlichen Netzspannung übereinstimmt, bevor Sie das Produkt anschließen.
- Verwenden Sie das Produkt nicht, wenn der Stecker, das Netzkabel oder das Produkt selbst beschädigt ist.
- Wenn das Netzkabel beschädigt ist, muss dieses vom Hersteller, seinem Kundendienstmitarbeiter oder anderen qualifizierten Personen ersetzt werden, um Gefahren zu vermeiden.
- Dieses Produkt darf nicht von Kindern im Alter von 0 bis 8 Jahren verwendet werden.

- Dieses Produkt kann von Kindern ab 8 Jahren verwendet werden, wenn sie ständig beaufsichtigt werden. Es kann auch von Personen mit eingeschränkten körperlichen, sensorischen oder geistigen Fähigkeiten oder mit unzureichender Erfahrung und Kenntnis benutzt werden, sofern sie Anweisungen zur sicheren Benutzung des Produkts erhalten haben oder beaufsichtigt werden und die damit verbundenen Gefahren verstehen. Bewahren Sie das Produkt und das Kabel außerhalb der Reichweite von Kindern unter 8 Jahren auf. Reinigung und Wartung sollten nicht von Kindern durchgeführt werden.
- Das Produkt sollte in einer stabilen Position aufgestellt werden, wobei die Griffe so positioniert sein sollten, dass ein Verschütten von heißen Flüssigkeiten verhindert wird.
- Dieses Produkt ist nicht für die Steuerung durch eine externe Zeitschaltuhr oder ein separates Fernbedienungssystem vorgesehen.
- Schließen Sie das Produkt nur an eine geerdete Steckdose an. Achten Sie immer darauf, dass der Stecker richtig in die Steckdose eingesteckt ist.
- Verwenden Sie das Produkt nicht für andere Zwecke als die in dieser Anleitung beschriebenen.
- Stellen Sie das Produkt nicht auf oder in die Nähe von Wärmequellen (wie Gasherde oder Heizkörper).
- Lassen Sie das Produkt während des Gebrauchs nicht unbeaufsichtigt.
- Trennen Sie den Netzstecker nach Gebrauch immer von der Steckdose.
- Vermeiden Sie es, etwas auf den Stecker zu verschütten, um Schäden oder elektrische Gefahren zu vermeiden.
- Die unsachgemäße Verwendung des Produkts kann zu Verletzungen führen. Verwenden Sie das Produkt immer gemäß den Anweisungen.
- Die Oberfläche des Heizelements bleibt nach dem Gebrauch heiß und kann Restwärme speichern. Lassen Sie das Produkt ausreichend abkühlen, bevor Sie es berühren oder aufbewahren.



### 2.3. Vorsicht

- Reinigen Sie vor dem Gebrauch alle Oberflächen, die mit Lebensmitteln in Berührung kommen.
- Die Oberfläche des Heizelements kann nach dem Gebrauch noch Restwärme enthalten.
- Dieses Produkt ist nur für den Hausgebrauch bestimmt. Dieses Produkt ist nicht für die Verwendung in Personalküchen oder Küchen von Geschäften, Büros, Landwirtschaftsbetrieben oder anderen Arbeitsumgebungen bestimmt. Es ist auch nicht für die Verwendung durch Kunden in Hotels, Motels, Pensionen oder anderen Wohnumgebungen bestimmt. Versuchen Sie nicht, das Produkt selbst zu reparieren, da dies zum Erlöschen der Garantie führt.
- Wenn das Produkt unsachgemäß oder für professionelle oder semiprofessionelle Zwecke verwendet wird oder wenn es nicht in Übereinstimmung mit den Anweisungen in der Bedienungsanleitung benutzt wird, erlischt die Garantie und der Hersteller übernimmt keine Haftung für entstandene Schäden.
- Sie das Produkt nicht, wenn es heruntergefallen oder anderweitig beschädigt ist oder wenn das Netzkabel oder der Stecker defekt sind. Bringen Sie das Produkt im Falle einer Beschädigung zur Überprüfung in eine Elektrofachwerkstatt und lassen Sie es gegebenenfalls reparieren.
- Stellen und betreiben Sie das Produkt immer auf einer trockenen, stabilen, flachen und waagerechten Oberfläche.
- Verwenden Sie kein Zubehör, das nicht im Lieferumfang dieses Produkts enthalten ist!
- Berühren Sie den Stecker und das Produkt nicht mit nassen oder feuchten Händen.
- Ziehen Sie nach dem Gebrauch immer den Netzstecker.

## 3. Beschreibung

### 3.1. Produktbeschreibung

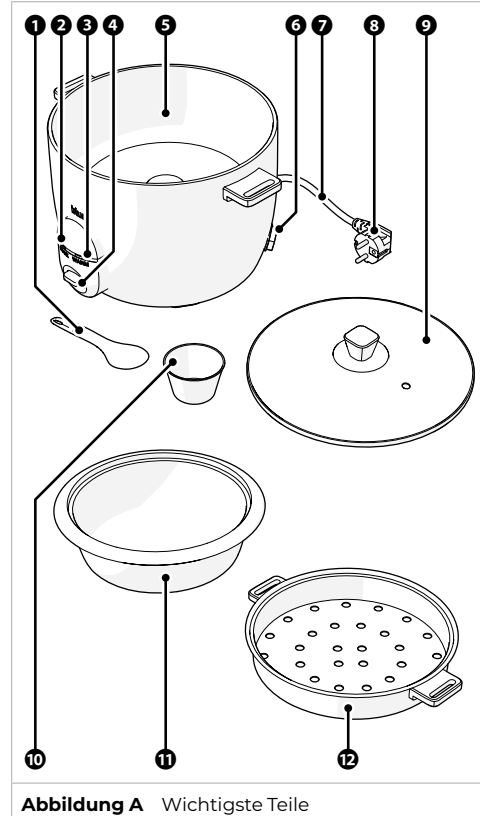


Abbildung A Wichtigste Teile

- 1 Reislöffel
- 2 Kochanzeige
- 3 Warmhalteanzeige
- 4 Kochschalter
- 5 Untergestell
- 6 Ein-/Aus-Schalter
- 7 Netzkabel
- 8 Stecker
- 9 Deckel
- 10 Messbecher
- 11 Innentopf
- 12 Dampfkorb

## 3.2. Technische Spezifikationen

Modell-Nr.	AHRC01BK
Inhalt	1,5 L
Spannung	220-240 V~ 50/60 Hz
Eingangsleistung	500 W
Stromverbrauch ausgeschaltet	0 W
Sicherheitsklasse	Klasse I

## 4. Gebrauch

### 4.1. Vor der ersten Inbetriebnahme

Entfernen Sie vor dem ersten Gebrauch das gesamte Verpackungsmaterial. Entfernen Sie alle Aufkleber oder Etiketten (falls vorhanden) von dem Produkt. Reinigen Sie das Produkt vor dem ersten Gebrauch gründlich, wie im Kapitel „Reinigung“ beschrieben.

- Um das Produkt herum muss ausreichend Platz vorhanden sein, damit die Wärme abgeführt werden kann.
- Sorgen Sie für ausreichende Belüftung.
- Stellen Sie das Produkt auf eine stabile und flache Oberfläche.
- Versperren Sie während des Gebrauchs nicht die Lufteinlass- und Luftauslassöffnungen; achten Sie darauf, dass keine Vorhänge vor dem Produkt hängen, und bedecken Sie das Produkt nicht mit einem Handtuch, Tuch usw.
- Bewahren Sie das Produkt an einem trockenen Ort auf, wenn es nicht verwendet wird.
- Bewahren Sie aufbewahrte Geräte außerhalb der Reichweite von Kindern auf.

### 4.2. Verwendung des Produkts

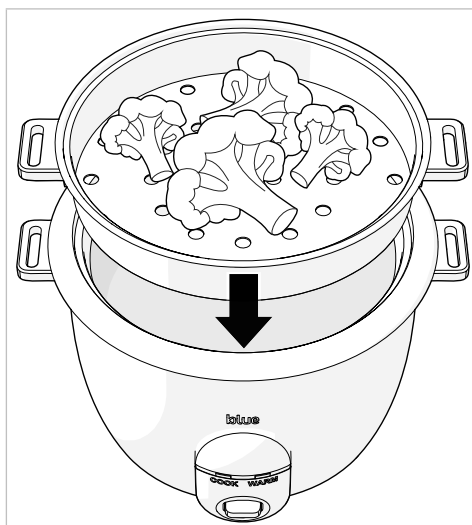
1. Stellen Sie das Produkt auf eine stabile und flache Oberfläche.
2. Wickeln Sie das Netzkabel **A7** vollständig ab, schließen Sie den Stecker jedoch **A8** noch nicht an die Steckdose an.
3. Nehmen Sie den Innentopf **A11** aus dem Untergestell **A6**.

4. Geben Sie den Reis und das Wasser in den Innentopf **A11**. Verwenden Sie dazu den im Lieferumfang enthaltenen Messbecher **A10**. Beachten Sie die Angaben auf der Reisverpackung für die richtigen Mengen.  
Bevor Sie den Innentopf in das Produkt einsetzen, stellen Sie sicher, dass die Außenseite trocken ist. Wischen Sie sie bei Bedarf mit einem trockenen Tuch ab.
5. Setzen Sie den Innentopf **A11** wieder in das Untergestell **A6**.
6. Setzen Sie den Deckel **A9** auf den Innentopf **A11**.

**Optional:** Mit dem Produkt können Sie auch andere Zutaten dämpfen.

- Geben Sie die Zutaten in den Dampfkorb **A12**.
- Nehmen Sie den Deckel **A9** vom Innentopf ab **A11**.
- Setzen Sie den Dampfkorb **A12** auf den Innentopf **A11**.
- Setzen Sie den Deckel **A9** auf den Dampfkorb **A12**.

Siehe Abbildung B.



**Abbildung B** Verwenden Sie optional den Dampfkorb, um zusätzliche Zutaten zu dämpfen.

7. Stecken Sie den **A8** Netzstecker ein.
8. Schalten Sie das Gerät mit dem Ein-/Aus-Schalter ein **A6**.
9. Drücken Sie den Kochschalter **A4** nach unten, um den Kochvorgang zu starten.
10. Sobald der Kochvorgang abgeschlossen ist, stoppt die Kochfunktion automatisch. Der Kochschalter **A4** kehrt in die obere Position zurück und die Warmhaltefunktion wird aktiviert. Die Warmhalteanzeige **A3** leuchtet grün.
11. Lassen Sie den Reis für ein besseres Ergebnis einige Minuten bei geschlossenem Deckel **A9** ruhen.
12. Öffnen Sie den Deckel **A9** vorsichtig, da heißer Dampf austreten kann.
13. Verwenden Sie den Reislöffel **A1** zum Servieren des Reises.

Guten Appetit!

### 4.3. Nach dem Gebrauch

1. Schalten Sie das Gerät mit dem Ein-/Aus-Schalter aus **A6**.
2. Trennen Sie den Stecker **A8** von der Steckdose.
3. Lassen Sie das Produkt und den Inhalt vollständig abkühlen.
4. Reinigen Sie das Produkt (siehe Kapitel 5. „Reinigung und Lagerung“).

## 5. Reinigung und Aufbewahrung

Tauchen Sie das Bedienmodul mit Heizelement (das elektrische Teil) nicht in Wasser, sondern reinigen Sie dieses Teil mit einem leicht feuchten Tuch. Alle anderen Zubehöerteile können in der Spülmaschine gereinigt werden. Verwenden Sie niemals Scheuerschwämme, Scheuermittel oder aggressive Flüssigkeiten wie Alkohol, Benzin oder Aceton zur Reinigung des Produkts.

### 5.1. Reinigung

1. Lassen Sie das Produkt vor der Reinigung vollständig abkühlen, wenn es benutzt wurde.
2. Trennen Sie den Netzstecker **A8** des Produkts von der Steckdose.

3. Reinigen Sie das Untergestell **A5** (das elektrische Teil) mit einem weichen, feuchten Tuch. Dieses Teil ist **nicht** spülmaschinenfest und darf niemals in Wasser getaucht werden.
4. Waschen Sie den Innentopf, den Deckel, den Reislöffel und den Dampfkorb mit lauwarmem Wasser und einem milden Spülmittel ab. Diese Teile sind **wohl** spülmaschinenfest.

### 5.2. Aufbewahrung

1. Lassen Sie das Produkt vollständig abkühlen, bevor Sie es aufbewahren.
2. Bewahren Sie das Produkt an einem trockenen, sicheren und für Kinder unzugänglichen Ort auf, wenn es nicht benutzt wird.

## 6. Fehlerbehebung

Problem	Mögliche Ursachen	Lösung
Das Produkt funktioniert nicht.	Die Stromzufuhr ist unterbrochen.	Schließen Sie den Netzstecker <b>A8</b> fest an die Steckdose an.
	Der Ein-/Aus-Schalter <b>A6</b> ist nicht gedrückt.	Drücken Sie den Ein-/Aus-Schalter <b>A6</b> .
Der Reis wird nicht gar.	Zu wenig Wasser hinzugefügt.	Beachten Sie die Anweisungen auf der Reisverpackung.
	Der Deckel <b>A9</b> ist nicht ordnungsgemäß geschlossen.	Schließen Sie den Deckel <b>A9</b> ordnungsgemäß.
Der Reis kocht über.	Zu viel Wasser oder Reis im Innentopf <b>A11</b> .	Gießen Sie vorsichtig Wasser ab.
	Stärkehaltiger Reis.	Spülen Sie den Reis vorher ab.



Problem	Mögliche Ursachen	Lösung
Der Reis klebt oder brennt an.	Zu wenig Wasser.	Beachten Sie die Anweisungen auf der Reisverpackung.

## 7. Entsorgung



### Nur für EG-Länder

Entsorgen Sie Elektrowerkzeuge nicht mit dem Hausmüll. Gemäß der europäischen Richtlinie 2012/19/EU über Elektro- und Elektronik-Altgeräte und deren Umsetzung in nationales Recht müssen Elektrowerkzeuge, die nicht mehr verwendet werden können, getrennt gesammelt und umweltgerecht entsorgt werden.

## 8. Garantie

Produkte von BLUE werden nach höchsten Qualitätsstandards entwickelt und sind für den gesetzlich vorgeschriebenen Zeitraum ab dem Datum des ursprünglichen Kaufs garantiert frei von Material- und Verarbeitungsfehlern. Wenn das Produkt innerhalb dieses Zeitraums aufgrund von Material- und/oder Verarbeitungsfehlern Mängel aufweist, dann ist unverzüglich Kontakt mit dem Verkäufer aufzunehmen. Die folgenden Umstände sind von der Garantie ausgeschlossen:

- Reparatur und/oder Änderungen, die von einem nicht autorisierten Servicezentrum an dem Gerät vorgenommen oder versucht wurden;
- Normale Abnutzung und Verschleiß;
- Das Gerät wurde missbraucht, unsachgemäß verwendet oder nicht ordnungsgemäß gewartet;
- Es wurden nicht originale Ersatzteile verwendet.

Dies ist die einzige Garantie, die das Unternehmen stillschweigend oder ausdrücklich anbietet. Neben dieser Garantie gibt es keine weiteren stillschweigenden oder ausdrücklichen Garantien, einschließlich der stillschweigenden Garantien der Marktgängigkeit und der Eignung für einen bestimmten Zweck. Der Verkäufer oder Lieferant haftet in keinem Fall für beiläufig entstandene Schäden oder Folgeschäden. Die Abhilfemittel des Händlers beschränken sich auf die Reparatur oder den Ersatz von nicht konformen Geräten oder Teilen. Änderungen des Produkts und der Bedienungsanleitung sind vorbehalten. Technische Daten können ohne vorherige Ankündigung geändert werden.





## DECLARATION OF CONFORMITY AHRC01BK Rice cooker

- (EN) We declare under our sole responsibility that this product is in conformity with directive 2011/65/EU of the European parliament and of the council of 8 June on the restriction of the use of certain hazardous substances in electrical and electronic equipment is in conformity and accordance with the following standards and regulations:
- (NL) Wij verklaren onder onze exclusieve verantwoordelijkheid dat dit product conform Richtlijn 2011/65/EU van het Europees parlement en de Raad van 8 juni is betreffende de beperking van het gebruik van bepaalde gevaarlijke stoffen in elektrische en elektronische apparatuur en in overeenstemming is met de volgende standaarden en regelgeving:
- (FR) Nous déclarons, sous notre propre responsabilité, que ce produit est conforme à la Directive 2011/65/UE du Parlement et du conseil européens du 8 Juin relative à la limitation de l'utilisation de certaines substances dangereuses dans les équipements électriques et électroniques et qu'il est conforme aux normes et réglementations suivantes :
- (DE) Der Hersteller erklärt eigenverantwortlich, dass dieses Produkt der Direktive 2011/65/EU des Europäischen Parlaments und des Rats vom 8. Juni über die Einschränkung der Anwendung von bestimmten gefährlichen Stoffen in elektrischen und elektronischen Geräten entspricht und den folgenden Standards und Vorschriften entspricht:

We hereby confirm that the

**Rice cooker**

**Model No: AHRC01BK**

Serial number: 000000 – 000000

Conforms with the following applicable relevant version of the EU guidelines:

**2014/35/EU, 2014/30/EU, 2012/19/EU, 2011/65/EU & (EU) 2015/863, (EC) 2019/125/EC & (EU) 2023/826**

In order to guarantee consistency, the following harmonized standards are well as national standards and stipulations has been applied:

**EN 60335-2-15: 2016 + A11: 2018 + A1: 2021 + A2: 2021 + A12: 2021, EN 60335-1: 2012 + A11: 2014 + A13: 2017 + A1: 2019 + A14: 2019 + A2: 2019 + A15: 2021 + A16: 2023, EN 62233: 2008, EN IEC 55014-1: 2021, EN IEC 55014-2: 2021, EN IEC 61000-3-2: 2019 + A1: 2021, EN 61000-3-3: 2013/A2: 2021**

This declaration of conformity is issued under the sole responsibility of the manufacturer:

Zwolle, 16-07-2025

H.G.F Rosberg  
CEO PTH Global B.V.

PTH Global B.V. - Lingenstraat 6 - 8028 PM - Zwolle - The Netherlands







**Produced by:** PTH Global B.V., Lingenstraat 6, 8028 PM Zwolle, NL  
**For:** Albert Heijn, Provincialeweg 11, 1506 MA Zaandam, NL

**blue**

2512-30

