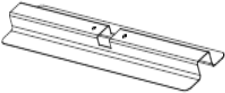
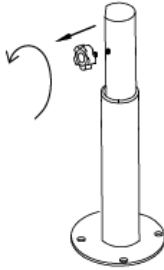
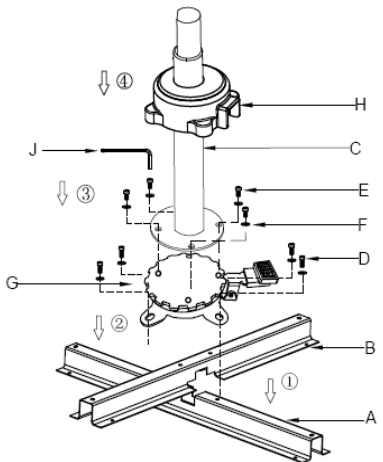
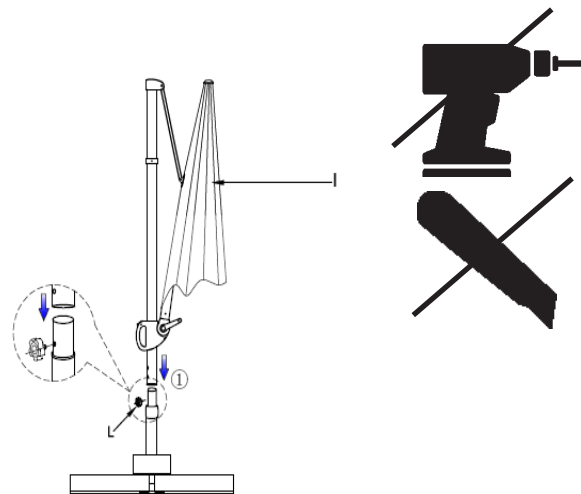
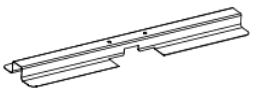
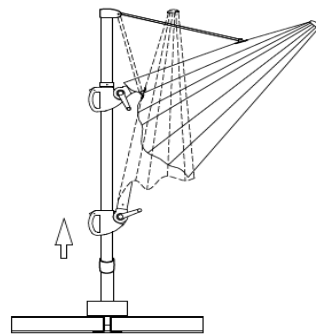
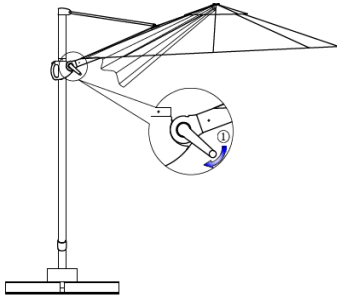
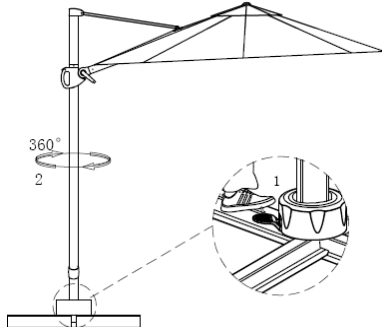

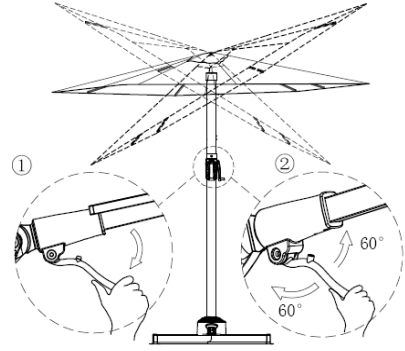
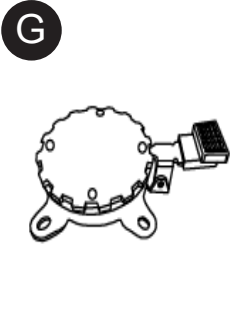


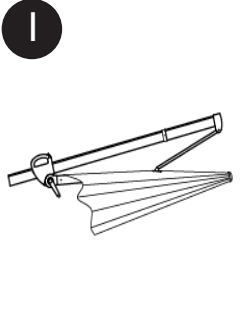
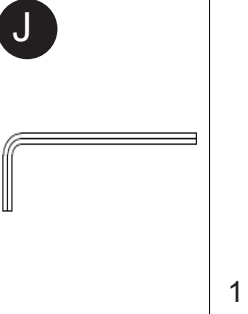
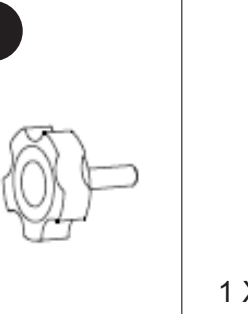

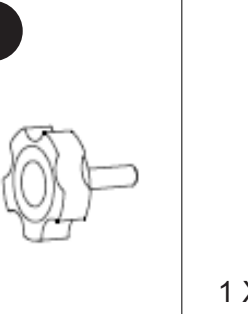
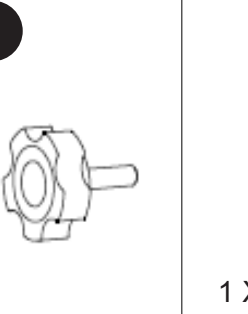
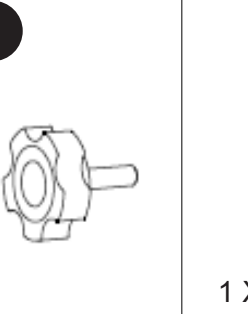

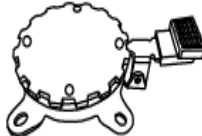
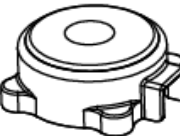
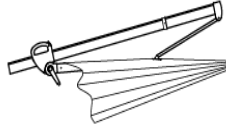
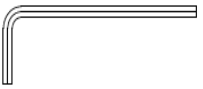



BEFORE ASSEMBLY, PLACE PRODUCT ON A CLEAN, SOFT SURFACE  
 BITTE PRODUKT AUF EINEN WEICHEN, SAUBEREN UNTERGRUND LEGEN ZUM MONTIEREN  
 PLAATS HET PRODUCT OP EEN ZACHTE, SCHONE ONDERGROND T.B.V. MONTAGE  
 POUR ASSEMBLER, POSEZ LE PRODUIT SUR UNE SURFACE DOUCE ET PROPRE  
 PARA MONTAJE, PONE EL PRODUCTO A UNA SUPERFICIE SUAVE Y LIMPIA



|  |     |  |     |   |   |   |  |
|--|-----|--|-----|---|---|---|--|
| <b>A</b><br>              | 1 X | <b>Jill Free Arm Parasol 300cm</b><br>14.141.034<br>14.141.178 |     | <b>STEP 1</b><br>      | <b>STEP 2</b><br>     | <b>STEP 3</b><br>    |  |
| <b>B</b><br>              | 1 X |  |     | <b>STEP 4</b><br>     | <b>STEP 5</b><br>    | <b>STEP 6</b><br>   |  |
| <b>C</b><br>              | 1 X |  |     | <b>STEP 7</b><br>   | <b>STEP 8</b><br>    | <b>STEP 9</b><br>   |  |
| <b>D</b><br><br>(M8X20)   | 4 X |  |     | <b>STEP 10</b><br> | <b>STEP 11</b><br> | <b>STEP 12</b><br> |  |
| <b>E</b><br><br>(M8X14) | 4 X |  |     | <b>STEP 13</b><br> | <b>STEP 14</b><br> | <b>STEP 15</b><br> |  |
| <b>F</b><br><br>(ø8)    | 8 X |  |     |   |   |   |  |
|  |     |  |     | <b>G</b><br>         | 1 X   | <b>H</b><br>        |  |
|  |     |  | 1 X | <b>I</b><br>       |   |   |  |
|  |     |  | 1 X | <b>J</b><br>       |   |   |  |
|  |     |  | 1 X | <b>L</b><br>       | 1 X   |   |  |